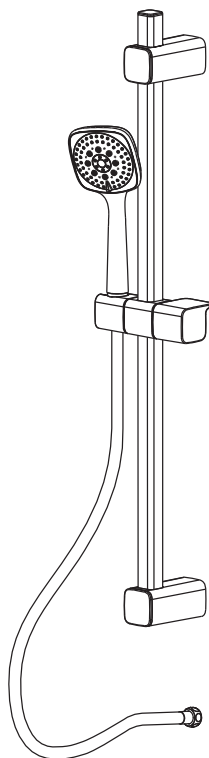


Teesta



3663602301646

GoodHome 



EN Safety

- Where possible drill between tiles in the grout.
- Failure to follow these instructions may result in personal injury, damage to the product and property damage.
- Never twist or kink the hose or otherwise restrict the water flow whilst in use.

Getting started

- Make sure you have all of the parts listed.
- Make sure you have all of the tools required.
- This tap must be installed by a suitably competent person.
- For domestic use only.
- It is important that supply pipes are flushed before connecting the tap to ensure no pipe or plumbing debris enters the tap.

CAUTION: Do not overtighten fixings as this may damage the product.

- Take special care when installing flexible supply hoses. Tighten by hand only and do not overtighten. Never twist or fold the flexible pipe during fitting as this may damage or weaken the pipe causing leaks.
- Ensure that the product is properly installed before using.
- When the installation is complete, turn the water supply on and check for leaks at all connection points.
- **TURN OFF WATER MAINS SUPPLY.** The mains stopcock is usually situated where the supply enters the building.
- It is also recommended that the water heating arrangements are turned off.
- Operating Specification:
Hot Water Supply - Maximum. 85 °C
Recommended 55-65 °C
- Operating Pressure:
Maximum 5 Bar
- If you are in any doubt about installing this product, consult a technically competent installer.
- When water pressure is higher than 5 bar a pressure reducing valve (not supplied) must be fitted before the mixer.
- This product must be connected to a water supply in accordance with the Water Supply (Water Fittings) Regulations 1999, and UK Building Regulations. If you are in any doubt about these

requirements, contact a qualified plumber, your local Water Company or the Water Regulations Advisory Service (WRAS).

Pull out and spring neck taps

- Warning from your Water Supplier.

Care & Maintenance

- Use warm soapy water and a soft damp cloth to clean the surface of the product. Wipe dry with a clean cloth.
- Never use any solvents, scourers, abrasives, bleach, acids, strong detergents, aggressive chemical cleaners or solvent-type cleaning solutions on the product.
- Periodically check fixings and connections to ensure there are no leaks.
- Flexible supply hoses are fitted with mesh filters to prevent debris from your water supply damaging the tap. Over time these may become blocked, reducing the flow from the tap. If this occurs, turn off the water supply to the tap, disconnect the flexible hoses and clean the filters.

Guarantee

This product is under warranty for 5 years as from the date of purchase, for normal, non-professional household use. The warranty shall only apply upon presentation of the till receipt or the invoice. Keep your proof of purchase in a safe place.

The warranty applies to domestic use only. The warranty covers product replacement or repair if a manufacturing fault is found during the warranty period, which begins on the date of purchase.

The warranty covers product breakdowns and malfunctions under the condition that the product is used in accordance with its intended use and subject to installation and maintenance in accordance with good practice and the information contained in the user's manual.

This product must be installed so that it may be later removed without damaging it.

This contractual warranty does not cover defects and damage caused by the natural wear of parts, discoloration caused by light, bad weather, flooding, heat releases, freezing, damage caused by water quality (hardness, aggressiveness, corrosion, etc.), by the presence of foreign bodies transported by water or otherwise (sand, filings, etc.) or the lack of room ventilation, and damages that could be the consequence of improper use, misuse, negligence, accident or maintenance that is defective or does



not comply with good practice or the information in the user's manual.

The following are also excluded from the warranty: harmful consequences due to the use of accessories and/or non-original equipment manufacturer or improper replacement parts, disassembly or product modification.

The warranty is limited to those parts recognised as defective. Under no circumstances shall it cover fringe expenses (travel, labour) and direct and consequential damage.

This guarantee is in addition to and does not affect your statutory rights.

It is important to keep this manual for the warranty to apply for usage and maintenance of your furniture.

IMPORTANT - RETAIN THIS INFORMATION FOR FUTURE REFERENCE : READ CAREFULLY

FR Sécurité

- Lorsque cela est possible forer dans le joint de ciment entre les carrelages.
- Le non-respect de ces consignes peut entraîner des blessures, des dommages au produit et des dommages matériels.
- Ne tordez ni ne pliez jamais le tuyau. Cela réduirait le débit d'eau en cours d'utilisation.

Pour bien commencer

- Assurez-vous d'avoir toutes les pièces énumérées.
- Assurez-vous d'avoir tous les outils nécessaires.
- Ce robinet doit être installé par une personne disposant des compétences nécessaires.
- Pour un usage domestique uniquement.
- Il est important que les tuyaux d'alimentation soient purgés avant de connecter le robinet afin d'assurer qu'aucun débris de tuyau ou de plomberie ne pénètre dans le robinet.

ATTENTION: Assurez-vous de ne pas trop serrer les raccords car cela pourrait endommager le produit.

- Faites particulièrement attention lors de l'installation de tuyaux d'alimentation flexibles. Serrez à la main uniquement et ne serrez pas trop. Assurez-vous de ne jamais tordre ou plier le tuyau flexible lors du montage car cela pourrait endommager ou affaiblir le tuyau et causer des fuites.
- Assurez-vous que le produit est correctement installé avant de l'utiliser.
- Lorsque l'installation est terminée, ouvrez l'alimentation en eau et vérifiez l'étanchéité à tous les points de connexion.
- **COUPEZ L'ALIMENTATION EN EAU.** Le robinet d'arrêt se trouve généralement après le compteur d'eau du bâtiment.
- Il est également recommandé de fermer les dispositifs de chauffage d'eau.
- Spécifications de fonctionnement :
Alimentation en eau chaude - Maximum. 85 °C
Recommandée 55-65 °C Arrêt de
- Pression de fonctionnement :
Maximum 5 Bar
- En cas de doutes sur l'installation de ce produit, faire appel à un professionnel techniquement qualifié.
- Lorsque la pression de l'eau est supérieure à 5 bars, un réducteur de pression (non fourni) doit être installé avant le mitigeur.

Entretien et Maintenance

- Utiliser de l'eau chaude savonneuse et un chiffon humide doux pour nettoyer la surface du produit. Sécher avec un chiffon propre.
- Ne jamais utiliser des solvants, des produits à récurer, des produits abrasifs, de l'eau de Javel, des acides, des détergents puissants, des nettoyants chimiques agressifs ou des solutions de nettoyage à base de solvants sur le produit.
- Vérifiez périodiquement les raccords et les connexions afin de vous assurer qu'il n'y ait pas de fuites.
- Les tuyaux d'alimentation flexibles sont équipés de filtres à mailles pour prévenir que des débris provenant de votre alimentation en eau ne puissent endommager le robinet. Au fil du temps ceux-ci risquent de se boucher, réduisant de ce fait le débit du robinet. Si cela se produit, coupez l'arrivée d'eau au robinet, débranchez les tuyaux flexibles et procédez au nettoyage des filtres.



Garantie

Ce produit est garanti 5 ans à compter de la date d'achat, dans le cadre d'un usage ménager normal, non professionnel. La garantie ne peut s'appliquer que sur présentation du ticket de caisse ou de la facture d'achat.

Conservez votre preuve d'achat dans un endroit sûr.

La garantie s'applique dans le cadre d'un usage domestique uniquement.

La garantie couvre la réparation ou le remplacement du produit si un défaut de fabrication des matériaux apparaît pendant toute la période de garantie offerte à compter de la date d'achat.

La garantie couvre les pannes et dysfonctionnements du produit sous réserve d'une utilisation conforme à la destination du produit et sous réserve d'une installation et d'un entretien conformes aux règles de l'art et aux informations du manuel d'utilisation.

Ce produit devra avoir été installé de telle sorte qu'il puisse être retiré ultérieurement sans détérioration.

Cette garantie contractuelle ne couvre pas les défauts et détériorations provoqués par l'usure naturelle des pièces, la décoloration à la lumière, les intempéries, les inondations, les dégagements de chaleur, le gel, les dommages causés par la qualité de l'eau (calcaire, agressivité, corrosion, ...), par la présence de corps étrangers véhiculés ou non par l'eau (sable, limailles, ...) ou le manque d'aération de la pièce et les dommages qui pourraient être la conséquence d'un usage inapproprié, d'une utilisation abusive, d'une négligence, d'un accident ou d'un entretien defectueux ou non conforme aux règles de l'art ou aux informations du manuel d'utilisation.

Sont également exclues de la garantie les conséquences néfastes dues à l'emploi d'accessoires et/ou de pièces de rechange non d'origine, ou non adaptées, au démontage ou à la modification du produit. La garantie est limitée aux pièces reconnues defectueuses. Elle ne couvre, en aucun cas, les frais annexes (déplacement, main d'oeuvre) et les dommages directs et indirects. Indépendamment de cette garantie commerciale, le vendeur reste tenu de la garantie légale de conformité mentionnée aux articles L. 217-4 à L. 217-12 et de celle relative aux défauts de la chose vendue, dans les conditions prévues aux articles 1641 à 1648 et 2232 du code civil.

Article L217-4 du code de la consommation :

Le vendeur livre un bien conforme au contrat et répond des défauts de conformité existant lors de la délivrance.

Il répond également des défauts de conformité résultant de l'emballage, des instructions de montage ou de l'installation lorsque celle-ci a été mise à sa charge par le contrat ou a été réalisée sous sa responsabilité.

Article L217-5 du code de la consommation :

Le bien est conforme au contrat :

1° S'il est propre à l'usage habituellement attendu d'un bien semblable et, le cas échéant :

- s'il correspond à la description donnée par le vendeur et possède les qualités que celui-ci a présentées à l'acheteur sous forme d'échantillon ou de modèle ;

- s'il présente les qualités qu'un acheteur peut légitimement attendre eu égard aux déclarations publiques faites par le vendeur, par le producteur ou par son représentant, notamment dans la publicité ou l'étiquetage ;

2° Ou s'il présente les caractéristiques définies d'un commun accord par les parties ou est propre à tout usage spécial recherché par l'acheteur, porté à la connaissance du vendeur et que ce dernier a accepté.

Article L217-12 du code de la consommation :

L'action résultant du défaut de conformité se prescrit par deux ans à compter de la délivrance du bien.

Article L217-16 du code de la consommation :

Lorsque l'acheteur demande au vendeur, pendant le cours de la garantie commerciale qui lui a été consentie lors de l'acquisition ou de la réparation d'un bien meuble, une remise en état couverte par la garantie, toute période d'immobilisation d'au moins sept jours vient s'ajouter à la durée de la garantie qui restait à courir.

Cette période court à compter de la demande d'intervention de l'acheteur ou de la mise à disposition pour réparation du bien en cause, si cette mise à disposition est postérieure à la demande d'intervention.

Article 1641 du code civil :

Le vendeur est tenu de la garantie à raison des défauts cachés de la chose vendue qui la rendent impropre à l'usage auquel on la destine, ou qui diminuent tellement cet usage que l'acheteur ne l'aurait pas acquise, ou n'en aurait donné qu'un moindre prix, s'il les avait connus.

Article 1648 alinéa 1er du code civil :

L'action résultant des vices rédhibitoires doit être intentée par l'acquéreur dans un délai de deux ans à compter de la découverte du vice.

Ceci n'affecte pas vos droits légaux.

Pour toutes requêtes relatives à la garantie,



veuillez-vous adresser à un magasin affilié au distributeur auprès duquel vous avez acheté ce produit.

IMPORTANT - A CONSERVER POUR CONSULTATION ULTERIEURE: A LIRE SOIGNEUSEMENT

PL Bezpieczeństwo

- Jeśli jest to możliwe, wierć przez fugi między kafelkami.
- Niestosowanie się do tych wskazówek może spowodować urazy, uszkodzenie produktu i mienia.
- Podczas pracy urządzenia nigdy nie skręcaj i nie zawiązuj węża na supeł, i nie ograniczaj przepływu wody w inny sposób.

Pierwsze kroki

- Upewnić się, że w opakowaniu znajdują się wszystkie wyszczególnione części.
- Upewnić się, że posiadasz wszystkie wymagane narzędzia.
- Bateria powinna być zainstalowana przez osobę kompetentną.
- Tylko do użytku domowego.
- Przed podłączeniem kranu, należy przepłukać rury, by usunąć wszelkie zanieczyszczenia, które mogłyby się przedostać do kranu.

UWAGA: Nie zaciskać zbyt mocno elementów mocujących, by nie uszkodzić produktu.

- Zachować szczególną ostrożność przy montażu elastycznych węży. Przykręcać ręcznie nie zaciskać zbyt mocno. Nigdy nie kręcić ani nie trzymać elastycznego węża podczas mocowania, gdyż może to uszkodzić lub osłabić węża i spowodować wyciek.
- Upewnić się, że produkt jest właściwie zainstalowany przed jego użyciem.
- Po zakończeniu instalacji, włączmy dopływ wody i sprawdź wszystkie punkty łączeniowe oraz czy nie ma wycieków.

- **WYŁĄCZ GŁÓWNY DOPŁYW WODY.** Główny zawór odcinający dopływ zwykle znajduje się w miejscu, w którym woda wchodzi do budynku.
- Zaleca się również odłączenie źródeł podgrzewania wody.
- Dane techniczne:
Dopływ Ciepłej Wody - Maksimum 85 °C
Zalecane 55-65 °C
- Ciśnienie:
Maksimum 5 Bar
- Jeśli nie jesteś pewien jak zainstalować produkt skontaktuj się z wykwalifikowanym specjalistą.
- Jeśli ciśnienie wody jest większe niż 5 bar, przed baterią należy zamontować zawór redukujący ciśnienie (nie dołączony).

Czystczenie i konserwacja

- Do czyszczenia powierzchni urządzenia należy używać wody z płynem do mycia naczyń i miękkiej wilgotnej szmatki. Wycierać do sucha czystą szmatką.
- Do produktu nie należy nigdy używać jakichkolwiek rozpuszczalników, druciaków lub proszków do czyszczenia, materiałów ściernych lub środków żrących, wybielaczy, kwasów, silnych detergentów lub żrących chemicznych środków czyszczących ani też roztworów czyszczących typu rozpuszczalnikowego.
- Sprawdzaj okresowo elementy mocujące i złącza, by upewnić się, że nie ma wycieków.
- Elastyczne węże doprowadzające są wyposażone w filtry siatkowe, by zapobiec gromadzeniu się zanieczyszczeń z wody i u uszkodzenia kranu. Z czasem może się on zablokować i zmniejszyć przepływ w kranie. W takim przypadku odłączyć doprowadzenie wody do kranu, odłączyć elastyczne węże i wyczyścić filtry.

Gwarancja

Gwarancja produktu jest ważna 5 lat/a od daty zakupu, w ramach normalnego użytku w gospodarstwie domowym a nie w środowisku profesjonalnym. Gwarancja jest ważna wyłącznie po okazaniu paragonu lub faktury zakupu. Prosimy zachować dowód zakupu w bezpiecznym miejscu.

Gwarancja jest ważna wyłącznie przy stosowaniu domowym. Gwarancja obejmuje naprawę lub wymianę produktu, jeśli w czasie okresu gwarancji, począwszy od daty zakupu.

Gwarancja obejmuje usterki i niewłaściwe działanie produktu, z zastrzeżeniem stosowania zgodnie z przeznaczeniem produktu i instalacji oraz



konserwacji zgodnych z zasadami dobrej praktyki i z informacjami zawartymi w instrukcji użytkownika.

Produkt należy zainstalować tak, by mógł być później demontowany bez uszkodzenia.

Gwarancja umowna nie obejmuje wad i uszkodzeń spowodowanych naturalnym zużyciem części, czynników pogodowych, powodzi, wytwarzanie ciepła, morzu, uszkodzeń spowodowanych jakością wody (wapień, korozja...), obecnością obcych ciał przenoszonych w wodzie lub poza nią (piasek, opłuki...) lub brak wietrzenia pomieszczenia oraz uszkodzeń na skutek niewłaściwego lub niedbałego używania, niezgodnego z przeznaczeniem, wypadku lub wadliwej konserwacji lub konserwacji niezgodnej z dobrymi praktykami lub informacjami zawartymi w podręczniku użytkownika.

Szkodliwe skutki spowodowane używaniem nieoryginalnych, niedostosowanych akcesoriów i/ lub części zamiennych, demontażem lub zmianą produktu są również wyłączone z gwarancji.

Gwarancja jest ograniczona do części uznanych za wadliwe. Nie obejmuje ona w żadnym razie dodatkowych kosztów (dojazd, siła robocza) oraz bezpośrednich i pośrednich uszkodzeń.

Uprawnienia z tytułu niniejszej gwarancji mogą być wykonywane na terytorium Rzeczypospolitej Polskiej.

Gwarant zobowiązuje się do wykonania swoich obowiązków niezwłocznie, ale nie później niż w terminie 21 dni.

Udzielenie przez Gwaranta gwarancji nie wyłącza, nie ogranicza ani nie zawiesza uprawnień Kupującego wynikających z przepisów o rękojmi za wady rzeczy sprzedanej.

**WAŻNE - NALEŻY
DOKŁADNIE
PRZECZYTAĆ
NINIEJSZE
INFORMACJE I
ZACHOWAĆ JE
W BEZPIECZNYM
MIEJSCU**

DE Sicherheit

- Wenn möglich, dann bohren Sie zwischen die Fliesen in den Fugenmörtel.
- Die Nichtbeachtung dieser Anweisungen kann zu Verletzungen, Schäden am Produkt und Sachschäden führen.
- Bei der Verwendung der Armatur den Schlauch niemals verdrehen, knicken oder anderweitig den Fluss des Wassers behindern.

Zu Beginn

- Stellen Sie sicher, dass alle aufgeführten Teile vorhanden sind.
- Stellen Sie sicher, dass Sie alle benötigten Werkzeuge zur Hand haben.
- Dieser Wasserhahn muss von einer entsprechend fachkundigen Person installiert werden.
- Nur für den privaten Gebrauch.
- Die Wasserleitungen müssen unbedingt vor dem Anschluss des Wasserhahns durchgespült werden, um sicherzustellen, dass keine Ablagerungen von den Rohren oder den Klempnerarbeiten in den Wasserhahn gelangen.

VORSICHT: Ziehen Sie die Befestigungen nicht zu fest an, sonst könnte das Produkt beschädigt werden.

- Lassen Sie besondere Vorsicht walten, wenn Sie Versorgungsschläuche installieren. Nur manuell befestigen und nicht zu fest anziehen. Verdrehen oder knicken Sie das biegsame Rohr bei der Installation nicht, da es sonst beschädigt oder geschwächt werden könnte und lecken würde.
- Vergewissern Sie sich vor dem Gebrauch, dass das Produkt korrekt installiert ist.
- Wenn die Installation abgeschlossen ist, schalten Sie die Wasserzufuhr ein und prüfen Sie alle Verbindungspunkte auf undichte Stellen.
- **SCHLIESSEN SIE DIE WASSERHAUPTLEITUNG!** Der Absperrhahn der Hauptleitung befindet sich üblicherweise da, wo die Versorgungsleitung das Haus erreicht.
- Es wird auch empfohlen, dass die Anlagen zur Wassererwärmung ausgeschaltet werden.
- Betriebsspezifikationen:
Warmwasserversorgung - Maximum 85 °C
Empfohlen 55 - 56 °C
- Betriebsdruck:
Maximum 5 Bar



- Wenn Sie Zweifel über die Installation dieses Produkts sind, konsultieren Sie einen technisch kompetenten Installateur.
- Wenn der Wasserdruck höher als 5 Bar ist, dann muss ein Druckminderungsventil (nicht mitgeliefert) vor die Mischbatterie montiert werden.

Pflege und Wartung

- Zum Reinigen der Oberflächen warmes Seifenwasser und einen feuchten Lappen benutzen. Mit einem sauberen Lappen trockenwischen.
- Verwenden Sie keine Lösungsmittel, Scheuermittel, Schleifmittel, Bleichmittel, Säuren, scharfe Reinigungsmittel, aggressive chemische Reinigungsmittel oder lösungsmittelhaltige Reinigungsmittel zum Reinigen des Produkts.
- Prüfen Sie regelmäßig die Befestigungen und Anschlüsse, um sicherzustellen, dass keine undichte Stellen vorhanden sind.
- Die flexiblen Zufuhrschläuche sind mit Netzfiltern versehen, um zu verhindern, dass Fremdkörper und Ablagerungen von Ihrem Wasseranschluss den Wasserhahn beschädigen. Im Laufe der Zeit können diese verstopfen und den Wasserfluss aus dem Wasserhahn verringern. Schalten Sie in diesem Fall die Wasserzufuhr zu dem Wasserhahn ab, trennen Sie die Schläuche und reinigen Sie die Filter.

Garantie

Dieses Produkt hat eine Garantie von 5 Jahren vom Kaufdatum an, im Rahmen des normalen, nicht professionellen Gebrauchs im Haushalt. Von der Garantie kann nur durch Vorlage des Kassensbons oder der Kaufrechnung Gebrauch gemacht werden. Bewahren Sie die Kaufbelege an einem sicheren Ort auf.

Die Garantie umfasst Ausfälle und Störungen des Produkts unter der Voraussetzung, dass das Produkt bestimmungsgemäß verwendet und entsprechend der technischen Vorschriften sowie der Gebrauchsanweisungen eingebaut und gewartet wurde.

Dieses Produkt muss so eingebaut werden, dass es nachträglich ohne Beschädigung zurückgenommen werden kann.

Die vertragliche Garantie umfasst keine Mängel oder Beschädigungen, die auf natürliche Abnutzung der Teile, Unwetter, Überschwemmungen, Wärmeentwicklung oder Frost zurückgehen sowie keine Schäden, die durch die Wasserqualität

(kalkhaltiges oder aggressives Wasser, Korrosion,...), durch Fremdkörper, die im Wasser befördert wurden oder nicht (Sand, Späne,...) oder durch mangelnde Belüftung des Teils verursacht wurden und keine Schäden, die auf unsachgemäße Verwendung, missbräuchliche Verwendung, Fahrlässigkeit, Unfälle oder mangelhafte Wartung oder Wartung, die nicht den technischen Vorschriften oder Gebrauchsanweisungen entspricht, zurückgehen.

Schädliche Einflüsse durch den Einsatz von nicht originalen oder nicht angepassten Zubehörteilen und/oder Ersatzteilen sowie durch die Zerlegung oder Veränderung des Produkts sind ebenfalls von der Garantie ausgeschlossen.

Die Garantie beschränkt sich auf Teile, die als beschädigt anerkannt wurden. In keinem Falls umfasst sie Zusatzkosten (Austauschen, Arbeitsstunden) sowie direkte und indirekte Schäden.

WICHTIG - FÜR ZUKÜNFTIGE KONSULTATION SPAREN! SORGFÄLTIG LESEN

RUS Безопасность

- Если возможно, сверлите между плитками в растворе.
- Если не следовать этим инструкциям, существует возможность травм, повреждения продукции и порче имущества.
- Никогда не скручивайте и не сгибайте шланг и не ограничивайте поток воды другим способом во время использования.

Начало

- Убедитесь, что все перечисленные детали на месте.
- Убедитесь, что все необходимые инструменты на месте.
- Кран должен устанавливаться силами профессионального сантехника.



- Только для бытового использования.
- Во избежание попадания в кран отходов работ по установке труб необходимо промыть подающую трубу.

ОСТОРОЖНО! Во избежание повреждения изделия не перетягивайте крепления.

- Будьте предельно аккуратны при установке гибких шлангов. Затягивайте шланги исключительно вручную и не перетягивайте соединения. Не перекручивайте и не сгибайте гибкие шланги во время установки во избежание протечек труб по причине их повреждения или ослабления креплений.
- Перед началом эксплуатации убедитесь, что устройство установлено правильно.
- После завершения установки включите воду и проверьте все соединения на предмет протечек.
- **ОТКЛЮЧИТЕ ВОДОСНАБЖЕНИЕ.** Запорный кран обычно находится там, где водоснабжение входит в здание.
- Также рекомендуется отключить водонагревательные приборы.
- Рабочие характеристики:
Горячее водоснабжение - Максимум. 85°C
Рекомендуется 55-65°C
- Рабочее давление:
Максимум 5 бар
- Если у вас возникли сомнения, касающиеся установки продукции, проконсультируйтесь с технически квалифицированным специалистом по установке.
- Если давление воды выше 5 бар, перед смесителем нужно установить редукционный клапан (не поставляется).

Уход и обслуживание

- Очищайте поверхность изделия мягкой тканью, смоченной в теплой мыльной воде. Протирайте насухо чистой тканью.
- Не подвергайте изделие воздействию растворителей, металлических губок, абразивных материалов, отбеливателей, кислот, сильнодействующих моющих и чистящих химических средств или очистителей на основе растворителей.
- Периодически осматривайте крепления и соединения на предмет протечек.
- Гибкие шланги подачи воды снабжены сетчатыми фильтрами для защиты крана от повреждений, вызванных попаданием грязи.

Со временем фильтры могут засориться, что приведет к ослаблению потока воды из крана. В этом случае перекройте подачу воды к крану, отсоедините гибкие шланги и очистите фильтры.

Гарантия

5-летняя гарантия начинается с момента покупки при условии бытового, а не коммерческого использования поддона. Гарантия предоставляется исключительно при предъявлении кассового чека или счета-фактуры. Сохраните документы, подтверждающие факт покупки.

Гарантия предоставляется исключительно при условии домашнего использования. Гарантия распространяется на ремонт или замену изделия при выявлении производственных дефектов следующих, начиная с даты покупки.

Гарантия распространяется на те случаи неисправности изделия, когда оно использовалось в соответствии со своим назначением и устанавливалось в соответствии с действующими нормативами и инструкцией по эксплуатации.

Изделие должно устанавливаться таким образом, чтобы впоследствии его можно было демонтировать без повреждений.

Настоящая гарантия не распространяется на повреждения и дефекты, вызванные естественным износом изделия, неблагоприятными погодными условиями, затоплением, воздействием тепла или холода, потускнением осветительных приборов, качеством воды (уровень содержания извести, корродирующих веществ и т. д.), наличием посторонних частиц, использованием иных веществ (песок, металлическая стружка и т. д.) или недостаточным уровнем вентиляции, а также на повреждения, возникшие по причине неправильного или неправомерного применения, несоблюдения инструкций, несчастного случая или несоответствующего технического обслуживания.

Гарантия также не распространяется на неисправности, вызванные применением неоригинальных или несоответствующих принадлежностей и/или запасных частей, демонтажом или внесением изменений в изделие.

Гарантия распространяется исключительно на детали, признанные неисправными. Ни при каких обстоятельствах гарантия не покрывает дополнительные расходы (транспорт, оплата труда сотрудников) и прямые или косвенные убытки.



ВАЖНО - СОХРАНИТЕ ДЛЯ ПОСЛЕДУЮЩЕГО ИСПОЛЬЗОВАНИЯ: ПРОЧИТЕ ВНИМАТЕЛЬНО

RO Siguranță

- Unde este posibil, efectuați gaura între plăcile de faianță.
- Nerespectarea acestor instrucțiuni se poate solda cu vătămare corporală, deteriorarea produsului și deteriorarea bunurilor.
- Nu răsuciți și nu îndoiiți niciodată furtunul și nu restricționați debitul de apă în alt mod în timpul utilizării.

Pentru început

- Asigurați-vă că toate componentele trecute pe listă sunt prezente.
- Asigurați-vă că toate uneltele necesare.
- Acest robinet trebuie instalat de către o persoană competentă.
- Numai pentru utilizare casnică.
- Este important ca țevile de alimentare să fie curățate înainte de a conecta robinetul pentru a vă asigura că în robinet nu pătrund resturi de la țeavă sau de la instalație.

ATENȚIE: Nu strângeți excesiv fittingurile deoarece produsul poate fi avariat.

- Aveți grijă deosebită când instalați racorduri flexibile. Strângeți numai cu mâna și nu strângeți excesiv. Niciodată nu răsuciți sau să pliați țeava flexibilă în timpul instalării deoarece riscați să fragilizați țeava, cauzând scurgeri.
- Asigurați-vă că produsul este instalat corect înainte de a-l utiliza.
- După terminarea instalării, porniți alimentarea cu apă și verificați pentru depistarea scurgerilor la toate punctele de legătură.

- R OPRITI ALIMENTAREA CU APĂ. Robinetul principal se află de obicei în locul în care conducta de alimentare cu apă intră în clădire.
- De asemenea, se recomandă să fie oprită instalația de încălzire a apei.
- Specificații de funcționare: Alimentare cu apă caldă - Maximum. 85°C Valori recomandate 55-56°C
- Presiune de funcționare: Maximum 5 Bar
- Dacă aveți îndoieli cu privire la instalarea acestui produs, consultați un instalator tehnic calificat.
- Când presiunea apei este mai mare de 5 bari, trebuie montată o supapă de reducere a presiunii (nefurnizată) înainte de melanjor.

Îngrijire și întreținere

- Utilizați apă caldă cu detergent și o cârpă moale ușor umezită pentru a curăța suprafața produsului. Uscați cu o cârpă curată.
- Nu utilizați niciodată pe produs solvenți, bureți abrazivi, produse abrazive, clor, acizi, detergenți puternici, produse chimice agresive de curățat sau soluții de curățat pe bază de solvenți.
- Verificați periodic fittingurile și racordurile pentru a vă asigura că nu sunt scurgeri.
- Racordurile flexibile sunt echipate cu filtre-sită pentru a preveni pătrunderea reziduurilor în alimentarea dumneavoastră cu apă și avarierea robinetului. În timp, acestea se pot înfunda, reducând debitul apei de la robinet. În acest caz, opriți alimentarea cu apă de la robinet, deconectați racordurile flexibile și curățați filtrele.

Garanție

Acest produs este garantat 5 ani de la data achiziției, în condiții de utilizare casnică normală, nu profesională. Garanția poate fi aplicată numai pe baza prezentării bonului fiscal de casă sau a facturii. Păstrați dovada achiziției într-un loc sigur.

Garanția se aplică numai în cadrul utilizării casnice.

Garanția acoperă repararea sau înlocuirea produsului în cazul în care apare un defect de fabricație al materialelor în timpul perioadei de garanție oferită de la data achiziției.

Garanția acoperă defectele și disfuncționalitățile produsului sub rezerva unei utilizări în conformitate cu scopul propus al produsului și sub rezerva unei instalări și a unei întrețineri în conformitate cu cele mai bune practici și cu informațiile din manualul de utilizare.



Acest produs trebuie să fie instalat astfel încât acesta să poată fi demontat ulterior fără deteriorare.

Această garanție contractuală nu acoperă defectele și deteriorările provocate de uzura naturală a pieselor, de decolorarea la lumină, de intemperii, de inundații, de degajările de căldură, de îngheț, de deteriorările provocate de calitatea apei (calcar, agresivitate, coroziune, ...), de prezența unor corpuri străine vehiculate sau nu de apă (nisip, particule, ...) sau de lipsa ventilației camerei și de daunele care ar putea să fie rezultatul unei utilizări necorespunzătoare, al unei utilizări abuzive, al neglijenței, al unui accident sau al unei întrețineri defectuoase sau neconforme cu cele mai bune practici și cu informațiile din manualul de utilizare.

De asemenea, sunt excluse din garanție consecințele negative datorate utilizării de accesorii și/sau piese de schimb neoriginale sau neadaptate, demontării sau modificării produsului.

Garanția este limitată la piesele recunoscute ca fiind defecte. Garanția nu acoperă, în niciun caz, costurile auxiliare (de deplasare, de manoperă) și daunele directe și indirecte.

Vă rugăm să rețineți că un certificat de garanție suplimentar va fi dat în magazinul din care veți achiziționa produsul.

PĂSTRAȚI ACESTE INFORMAȚII PENTRU CONSULTĂRI VIITOARE: CITIȚI CU ATENȚIE.

ES Seguridad

- Siempre que sea posible, taladre sobre la masilla que hay entre los azulejos.
- El incumplimiento de estas instrucciones puede provocar lesiones personales y daños en el producto y en la propiedad.
- Nunca retuerza ni enrolle la manguera o restringirá el flujo de agua mientras la utiliza.

Empezando

- Asegúrese de contar con todos los elementos anteriormente indicados.
- Asegúrese de contar con las herramientas necesarias para llevar a cabo la tarea.
- Este grifo debe instalarlo una persona debidamente competente.
- Solo para uso doméstico.
- Será importante vaciar las tuberías de suministro de agua antes de proceder a instalar el grifo a fin de que evitar que penetre en este suciedad o restos de material de sellado presentes en las tuberías.

¡PRECAUCIÓN! No apriete en exceso los racores de conexión, ya que podría dañar el producto.

- Preste atención especial al instalar latiguillos de suministro de agua. Apriételes únicamente a mano, pero no en exceso. Nunca retuerza ni doble los latiguillos durante el montaje del producto, ya que podría dañar o debilitar la tubería, con el consecuente riesgo de que se produzcan fugas.
- Asegúrese de que el producto esté correctamente instalado antes de utilizarlo.
- Una vez completada la instalación, abra el suministro de agua y compruebe que no haya fugas en ninguno de los puntos de conexión.
- CORTE LA RED DE SUMINISTRO DE AGUA. La llave de paso está generalmente situada donde la red de suministro penetra en el edificio.
- También es recomendable que los dispositivos de calentamiento el agua estén apagados.
- Especificaciones de funcionamiento:
Suministro de agua caliente - Máximo. 85°C
Recomendado 55-65°C
- Presión de funcionamiento:
Máxima 5 Bar
- Si tiene alguna duda acerca de la instalación de este producto, consulte a un instalador técnicamente capacitado.
- Cuando la presión del agua exceda 5 bares, debe poner una válvula de reducción de la presión (no incluida) antes del mezclador.

Cuidados y Mantenimiento

- Utilice un paño suave humedecido en agua jabonosa caliente para limpiar la superficie del producto. Séquelo con un paño limpio.



- Nunca utilice disolventes, estropajos, productos abrasivos, lejía, ácidos, detergentes fuertes, limpiadores químicos agresivos o soluciones limpiadoras a base de disolventes para limpiar el producto.
- Compruebe periódicamente fijaciones y conexiones para asegurarse de que no haya fugas.
- Las mangueras flexibles de suministro están equipadas con filtros de malla, para evitar que los sedimentos del agua dañen el grifo. Con el tiempo, estas pueden llegar a obstruirse, reduciéndose el flujo del grifo. Si esto sucede, cierre la llave del suministro de agua al grifo, desconecte las mangueras flexibles y limpie los filtros.

Garantía

Este producto está garantizado durante 5 años a partir de la fecha de compra, en el contexto de un uso doméstico normal, no profesional. La garantía solo es aplicable mediante presentación del tiquet de caja o de la factura de compra. Guarde su comprobante de compra en un lugar seguro.

La garantía se aplica solo en el ámbito de un uso doméstico. La garantía cubre la reparación o el cambio del producto si aparece un defecto de fabricación de los materiales durante todo el periodo de garantía ofrecido desde la fecha de compra.

La garantía cubre las averías y el mal funcionamiento del aparato, a condición de que el uso haya sido el previsto para este producto, y de que se instale y se mantenga según las buenas prácticas del oficio y según las informaciones del manual de uso.

Deberá instalar este producto de forma que pueda ser retirado luego sin deterioro.

Esta garantía contractual no cubre los defectos y el deterioro provocados por el uso habitual de las piezas, la intemperie, las inundaciones, las emisiones de calor, o la decoloración por la luz, el gel, los daños causados por la calidad del agua (con mucha cal, agresiva, corrosiva...), por la presencia de cuerpos extraños que llegan o no con el agua (arena, limaduras...) o la falta de aireación de la estancia y los daños que pudieran ser consecuencia de un uso inadecuado o abusivo, negligencia, accidente o mantenimiento defectuoso o que no está de acuerdo con las buenas prácticas del sector o con las informaciones del manual de uso.

Se excluyen asimismo de la garantía las consecuencias nefastas debidas al uso de accesorios u/o piezas de repuesto no originales o

no adaptados para el desmontaje o la modificación del producto.

La garantía se limita a las piezas que se reconozcan como defectuosas.

No cubre, en ningún caso, los gastos asociados (desplazamiento, mano de obra) y los daños directos e indirectos.

La garantía se limita a las piezas que se reconozcan como defectuosas.

Quedan excluidos de la garantía, cualquier gasto asociado (transporte, incorrecta instalación), así como los daños asociados directos e indirectos.

Brico Dépôt queda responsable de los defectos de conformidad del producto según lo establecido por los artículos 114 a 124 del Real Decreto Legislativo 1/2007, de 16 de noviembre, por el que se aprueba el texto refundido de la Ley General para la Defensa de los Consumidores y Usuarios y otras leyes complementarias.

IMPORTANTE - GUARDE ESTA INFORMACIÓN PARA FUTURAS CONSULTAS: LEA ATENTAMENTE

PT Segurança

- Sempre que possível, perfure entre os azulejos, no cimento.
- O não seguimento destas instruções pode dar origem a lesões pessoais, danos no produto e danos de propriedade.
- Nunca torça ou dobre a mangueira, caso contrário pode restringir o fluxo de água enquanto está a ser usado.

Iniciação

- Verifique que tem todas as peças listadas.
- Verifique que tem todas as ferramentas necessárias.
- Esta torneira deve ser instalada por uma pessoa com as devidas qualificações.
- Apenas para uso doméstico.



- É importante que os tubos de fornecimento de água sejam purgados antes de ligar a torneira, de forma a certificar-se de que nenhum resíduo oriundo dos tubos ou da canalização entre na torneira.

CUIDADO: Não aperte em demasia os acessórios, uma vez que pode danificar o produto.

- Tenha um cuidado especial ao instalar as mangueiras de fornecimento flexíveis. Aperte apenas utilizado as suas mãos e não aperte em demasia. Nunca torça ou dobre o tubo flexível durante a montagem, uma vez que pode danificar ou enfraquecer o tubo, causando fugas.
- Certifique-se de que o aparelho se encontra instalado corretamente antes de o utilizar.
- Quando a instalação estiver concluída, ligue o fornecimento de água e verifique a existência de fugas em todos os pontos de ligação.
- **DESLIGUE O ABASTECIMENTO DE ÁGUA.** Normalmente, a torneira de abastecimento situa-se onde a rede de abastecimento entra no edifício.
- Também é recomendável desligar os dispositivos de aquecimento de água.
- Especificações de funcionamento:
Abastecimento de água quente - Máximo 85°C
Recomendado 55-56°C
- Pressão de funcionamento:
Máximo 5 Bar
- Se tiver alguma dúvida quanto à utilização deste produto, consulte um técnico competente.
- Quando a pressão da água for superior a 5 bar, deve ser instalada uma válvula redutora de pressão (não fornecida) antes do misturador.

Cuidados e Manutenção

- Utilize água com sabão e um pano macio húmido para limpar a superfície do produto. Seque com um pano limpo.
- Nunca utilize solventes, esfregões, abrasivos, lixívia, ácidos, detergentes fortes, agentes de limpeza químicos agressivos ou soluções de limpeza do tipo solvente no produto.
- Verifique periodicamente os acessórios e as ligações, de forma a certificar-se de que não existem fugas.
- As mangueiras da alimentação vêm com filtros de rede para evitar que o lixo do abastecimento da água danifique a torneira. Com o passar do tempo, estes podem ficar bloqueados, reduzindo o fluxo de água da torneira. Se isto acontecer,

desligue o abastecimento de água da torneira, desligue as mangueiras e limpe os filtros.

Garantia

Este produto tem uma garantia de 5 anos a partir da data de compra, no âmbito de uma utilização doméstica normal, não profissional. A garantia só pode ser aplicada mediante apresentação do talão de caixa ou fatura de compra. Guarde a sua prova de compra num local seguro.

A garantia aplica-se apenas no âmbito de um uso doméstico. A garantia cobre a reparação ou a substituição do produto se surgir um defeito de fabrico dos materiais durante todo o período da garantia oferecida a contar da data de aquisição.

A garantia abrange as avarias e mau funcionamento do produto, sob reserva de uma utilização em conformidade com os intuitos para que o produto foi criado e sob reserva de uma instalação e manutenção em conformidade com as regras da arte e as informações do manual de utilização.

Este produto tem de ser instalado de modo a que possa ser retirado posteriormente sem ficar deteriorado.

Esta garantia contratual não abrange defeitos e deteriorações provocados por um desgaste natural das peças, descoloração à luz, intempéries, inundações, libertações de calor, gelo, danos causados pela qualidade da água (calcário, agressividade, corrosão...), pela presença de corpos estranhos veiculados ou não pela água (areia, limalhas...) ou a falta de arejamento da peça e os danos que poderão ser consequência de um utilização inadequada, uma utilização abusiva, negligência, acidente ou manutenção defeituosa, ou a não conformidade com as regras da arte ou informações do manual de utilização.

Estão também excluídas da garantia as consequências nefastas devido à utilização de acessórios e/ou peças sobresselentes que não sejam originais ou não adaptadas, à desmontagem ou modificação do produto.

A garantia limita-se às peças reconhecidas como defeituosas. Ela não abrange, em caso algum, as despesas resultantes (deslocamento, mão-deobra) e os danos diretos ou indiretos.

Brico Depot é responsável por defeitos de conformidade do produto conforme nos termos da Lei das Garantias (Decreto-Lei n.º 67/2003, alterado pelo Decreto-Lei n.º 84/2008).

PT
TRGarantia
Bakım ve OnarımTR
TRGüvenlik
Garanti

TR Başlarken

12

IMPORTANTE - GARDE ESTA INFORMAÇÃO PARA FUTURAS REFERÊNCIAS: LEIA COM ATENÇÃO

TR Güvenlik

- Mümkün olduğunca harcın içindeki fayansları delin.
- Bu talimatlara uyulmaması kişisel yaralanma, ürün ve mal hasarı ile sonuçlanabilir.
- Kullanım sırasında asla hortumu kıvrımayın veya bükmeyin, dolayısıyla su akışını sınırlamayın.

Başlarken

- Listelenen tüm parçaların mevcut olduğundan emin olun.
- Listelenen tüm aletlerin mevcut olduğundan emin olun.
- Bu batarya uygun yetkinliğe sahip bir kişi tarafından monte edilmelidir.
- Sadece evsel kullanım içindir.
- Tedarik hattı borularının batarya ile bağlanmadan önce, bataryaya herhangi bir boru veya tesisat kalıntısının girmesini önlemek için yıkanması gerekir.

DİKKAT: Bağlantı parçasını aşırı sıkmanın aksi takdirde ürüne zarar verebilir.

- Esnek tesisat hortumlarını takarken özellikle dikkat edin. Sadece elle sıkın ve aşırı sıkmayın. Montaj esnasında esnek boruları asla bükmeyin veya katlamayın, bu hasar verebilir veya boruyu zayıflatarak sızıntılara sebep olabilir.
- Kullanmadan önce ürünün doğru şekilde monte edildiğinden emin olun.
- Montaj tamamlandığında, su tesisatını açın ve tüm bağlantı noktalarında sızıntılar için kontrol edin.

- SU ŞEBEKE BESLEMESİNİ KAPATIN. Ana vana genellikle su şebekesinin binaya girdiği yerde yer alır.
- Su ısıtma düzeneklerinin de kapatılması önerilir.
- Çalıştırma Özellikleri:
Sıcak Su Beslemesi - Maksimum. 85°C
Önerilen 55-65°C
- Çalışma Basıncı:
Maksimum 5 Bar
- Bu ürünün montajı ile ilgili kafanızda bir soru işareti varsa, yetkili bir montaj uzmanına danışın.
- Su basıncı 5 bar değerinden yüksekse, karıştırıcıdan önce bir basınç kısma vanası (ürüne dahil değildir) monte edilmelidir.

Bakım ve Onarım

- Ürünün yüzeyini temizlemek için ılık sabunlu su ve yumuşak bir nemli bir bez kullanın. Temiz bir bezle kurulaşın.
- Ürünü temizlemek için asla solvent, bulaşık teli, aşındırıcı deterjan, çamaşır suyu, asit, güçlü deterjan, agresif kimyasal temizlik maddesi veya solvent tipi temizlik solüsyonları kullanmayın.
- Düzenli aralıklarla bağlantı parçalarını ve bağlantıları sızıntılara karşı kontrol edin.
- Tedarik hattındaki esnek hortumlarda su tesisatınızdaki kalıntıların musluğa zarar vermesini önlemek için ağ filtreler bulunur. Zamanla bunlar tıkanarak musluktaki akışın azalmasına sebep olabilirler. Bu meydana gelirse esnek hortumları çıkarın ve filtreleri temizleyin.

Garanti

Bu ürün, profesyonel amaçlı olmayıp normal ev kullanımı kapsamında, satın alma tarihinden itibaren 5 yıl garantilidir. Garanti, sadece kasa fişi veya faturanın ibraz edilmesi halinde geçerlidir. Satın aldığınızı gösteren belgeyi güvenli bir yerde saklayın.

Bu garanti sadece evde kullanım kapsamında geçerlidir. Bu garanti, ürünün kullanım amacına uygun kullanılması, kurallara ve kullanma kılavuzundaki bilgilerle uygun bir montaj ve bakıma tabi tutulması kaydıyla üründeki hataları ve kusurları kapsar.

Bu ürün, daha sonra zarar görmeden sökülebilecek şekilde monte edilmelidir.

Sözleşmeye dayalı bu garanti, parçaların doğal aşınmasından, kötü hava şartlarından, sel baskınlarından, ısınmadan kaynaklanan hata ve tahribatlardan, gün ışığında renk solması, su kalitesinden (kireç, agresivite/ çözücülük, korozyon, ...), suyla taşınan yabancı maddelerin varlığı (kum, talaş, ...) veya odanın havalandırılmamasından



kaynaklı hasarları ve hatalı kullanım, hor kullanım, ihmal, kaza ya da yanlış yapılmış bir bakımın veya yürürlükteki yönetmeliklere veya kullanma kılavuzuna uyulmaması sonucu oluşabilecek hasarları kapsamaz.

Garanti aynı şekilde, orijinal olmayan veya adaptasyonu yapılmamış aksesuarların ve/veya yedek parçaların kullanılmasına, ürünün sökülmesine veya ürün üzerinde değişiklik yapılmasına bağlı yan etkileri kapsamaz.

Garanti, hatalı olduğu belirlenen parçalarla sınırlıdır. Bu garanti, hiçbir durumda sigorta poliçe masraflarını (nakliyat, işçilik), doğrudan ve dolaylı hasarları kapsamaz.

6502 sayılı Kanununun 11. Maddesi uyarınca, Malın ayıplı olduğunun anlaşılması durumunda tüketici;

a. Satılanı geri vermeye hazır olduğunu bildirerek sözleşmeden dönme,

b. Satılanı alıkoymuş ayıp oranında satış bedelinden indirim isteme,

c. Aşırı bir masraf gerektirmediği takdirde, bütün masrafları satıcıya ait olmak üzere satılanın ücretsiz onarılmasını isteme, ç. İmkân varsa, satılanın ayıpsız bir misli ile değiştirilmesini isteme, seçimlik haklarından birini kullanabilir. Satıcı, tüketicinin tercih ettiği bu talebi yerine getirmekle 6502 sayılı Kanununun 66. ve devamı maddeleri uyarınca Tüketiciler şikâyet ve itirazları konusundaki başvurularını Tüketici Mahkemelerine ve Tüketici.

**ÖNEMLİ - BU
BİLGİLERİ
DAHA SONRA
KULLANMAK
ÜZERE SAKLAYIN:
DİKKATLE OKUYUN**



EN WARNING! Please read all safety warnings carefully and be sure that they are fully understood before handling the product.

FR AVERTISSEMENT ! Avant de manipuler le produit, il est nécessaire d'avoir lu attentivement et parfaitement compris tous les avertissements de sécurité.

PL OSTRZEŻENIE! Przed przystąpieniem do użytkowania produktu należy dokładnie przeczytać wszystkie ostrzeżenia bezpieczeństwa oraz upewnić się, że zostały w pełni zrozumiane.

DE WARNUNG! Bitte lesen Sie alle Sicherheitshinweise sorgfältig durch und vergewissern Sie sich, dass Sie sie vollständig verstanden haben, bevor Sie das Produkt verwenden.

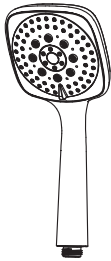
RUS ПРЕДУПРЕЖДЕНИЕ! Перед использованием изделия внимательно ознакомьтесь с указаниями по технике безопасности и убедитесь, что они вам понятны.

RO AVERTISMENT! Citiți cu atenție toate avertismentele de siguranță și asigurați-vă că au fost complet înțelese înainte de manevrarea produsului.

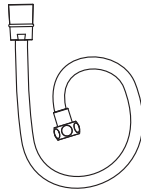
ES ¡ATENCIÓN! Lea todas las instrucciones de seguridad con detenimiento y asegúrese de que las ha entendido completamente antes de manipular el producto.

PT AVISO! Leia atentamente todos os avisos de segurança e certifique-se de que estes são totalmente compreendidos antes de manusear o produto.

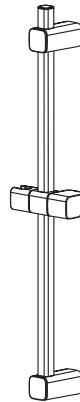
TR UYARI! Lütfen tüm güvenlik uyarılarını dikkatle okuyun ve ürün üzerinde çalışmaya başlamadan önce hepsini iyice anladığınızdan emin olun.



[01] x1



[02] x1



[03] x1



[04] x2



[05] x2



[06] x1



[07] x2



[08] x1



[09] x2



[10] x2



EN Assembly
DE Versammlung
ES Montaje

FR Assemblage
RUS Сборка
PT Montagem

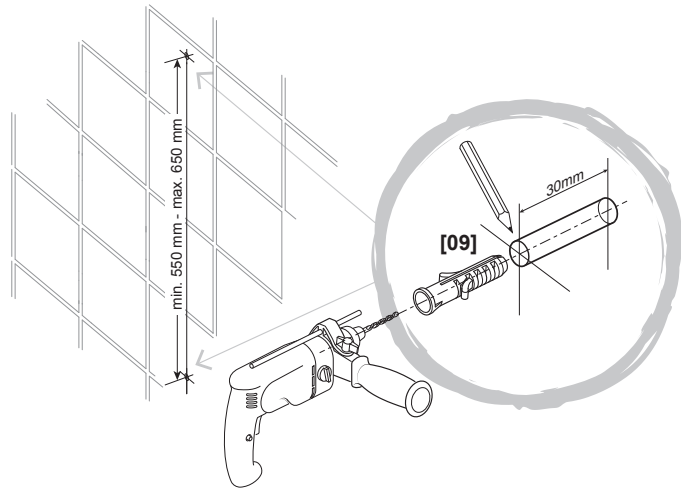
PL Montaż
RO Asamblare
TR Montaj

15

01



[09] x2





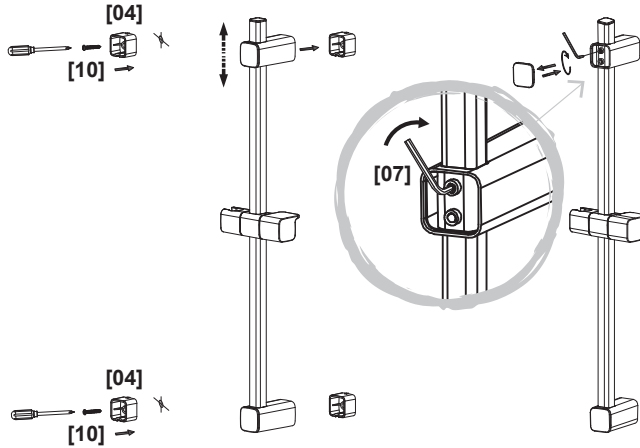
EN Assembly
DE Versammlung
ES Montaje

FR Assemblage
RUS Сборка
PT Montagem

PL Montaż
RO Asamblare
TR Montaj

16

02

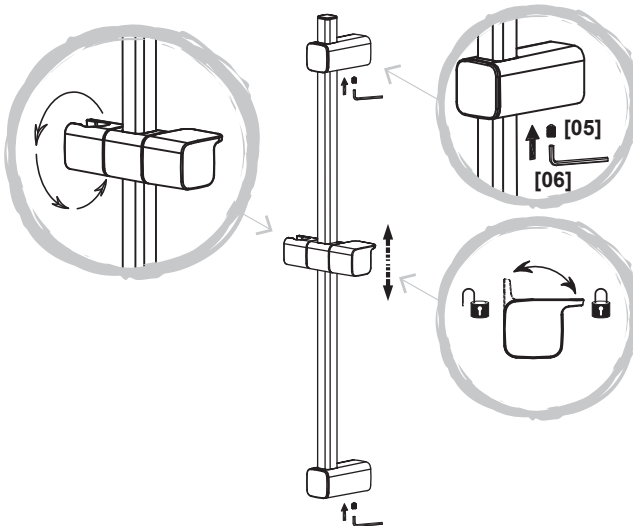


[03] x1



[06] x1

03



[05] x2

[06] x1



EN Assembly
DE Versammlung
ES Montaje

FR Assemblage
RUS Сборка
PT Montagem

PL Montaż
RO Asamblare
TR Montaj

04



[01] x1



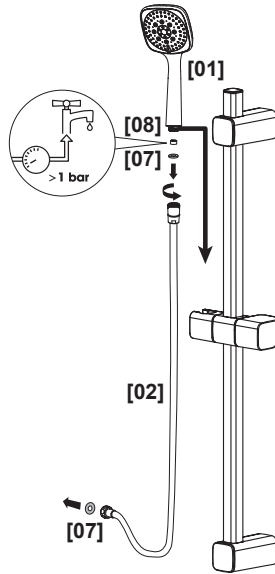
[02] x1



[08] x1



[07] x2



**Manufacturer • Fabricant • Producent • Hersteller
Producător • Fabricante:**

Kingfisher International Products Limited,
3 Sheldon Square, London, W2 6PX,
United Kingdom

www.kingfisher.com/products

Kingfisher International Products B.V.,
Rapunburgerstraat 175E, 1011 VM Amsterdam,
The Netherlands

EN Distributor:

B&Q plc, Chandlers Ford, Hants, SO53 3LE
United Kingdom
www.diy.com

Screwfix Direct Limited, Trade House,
Mead Avenue, Yeovil, BA22 8RT,
United Kingdom
www.screwfix.com

To view instruction manuals online,
visit www.kingfisher.com/products

Customer Helpline (Freephone)
UK 0800 324 7818 uk@kingfisherservice.com
Eire 1800 932 230 eire@kingfisherservice.com

FR Distributeur:

Castorama France C.S. 50101 Templemars 59637
Wattignies CEDEX
www.castorama.fr

BRICO DÉPÔT 30-32 rue de la Tourelle
91310 Longpont-sur-Orge France
www.bricodepot.com

Pour consulter les manuels d'instructions en ligne,
rendez-vous sur le site www.kingfisher.com/products

PL Dystrybutor:

Castorama Polska Sp.z o.o.ul.
Krakowiaków 78, 02-255 Warszawa
www.castorama.pl

Aby zapoznać się z instrukcją obsługi online,
odwiedź stronę www.kingfisher.com/products

DE Verteilen:

Screwfix Direct Limited
Mühlheimer Straße 153
63075 Offenbach/Main
www.screwfix.de

Besuchen Sie www.kingfisher.com/products,
um die Bedienungsanleitungen online anzusehen

RUS Импортёр:

CASTORAMA RUSSIA
ООО «Касторама РУС»
Дербеневская наб., дом 7, стр 8
Россия, Москва, 115114
www.castorama.ru

ООО «Кингфишер Интернейшнл Продактс РУС»
Дербеневская наб., дом 7, стр 8
Россия, Москва, 115114

Производитель:

Аквамейт
Джуки Дистрикт Хумен Таун Донггуанг
Сити, Гуангдонг Провинс, Китай

Дата изготовления (месяц.год) см. на упаковке

Онлайн-версии руководств по эксплуатации доступны
на странице www.kingfisher.com/products

RO Distributor:

SC Bricostore România SA
Calea Giulești 1-3, Sector 6,
București, România
www.bricodepot.ro

Praktiker Romania S.A.
Splaiul Independenței, nr 319 L și M, Clădirea Bruxelles,
etaj 1, Sector 6, RO-060044,
București, România
Tel: +40 0212047100
www.praktiker.ro

Pentru a consulta manualele de instrucțiuni online,
vizitați www.kingfisher.com/products

ES Distribuidor.

Euro Depot España, S.A.U. c/ La Selva,
10 - Edificio Inblau A 1a Planta
08820-EI Prat de Llobregat
www.bricodepot.es

Para consultar los manuales de instrucciones
en línea, visite www.kingfisher.com/products

PT Distribuidor.

Brico Depot Portugal SA Rus Castilho, 5 - 1 esquerdo,
sala 13 1250-066 Lisboa
www.bricodepot.pt

Para consultar manuais de instruções online, visite
www.kingfisher.com/products

TR İthalatçı Firma:

KOÇTAŞ YAPI MARKETLERİ TİC. A.Ş.
Taşdelen Mah. Sırrı Çelik Bulvarı No: 5
34788 Taşdelen/Çekmeköy/İSTANBUL
Tel: +90 216 4300300
Faks: +90 216 4844313
www.koctas.com.tr

Kullanım kılavuzuna internet üzerinden ulaşmak için
www.kingfisher.com/products adresini ziyaret edin