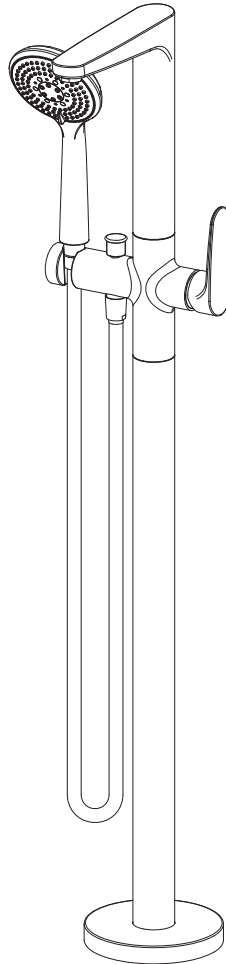


# cavally



**3663602299721**

V31120 BX220IM

**GoodHome** 



EN Contents  
DE Inhalt  
ES Contenido

FR Contenu  
RUS Содержание  
PT Conteúdo

PL Zawartość  
RO Cuprins  
TR İçindekiler



## Safety

4

FR	Sécurité	5
PL	Bezpieczeństwo	7
DE	Sicherheit	9
RUS	Безопасность	10
RO	Siguranță	12
ES	Seguridad	13
PT	Segurança	15
TR	Emniyet	16



## Guarantee

5

FR	Garantie	6
PL	Gwarancja	8
DE	Garantie	10
RUS	Гарантия	11
RO	Garanție	13
ES	Garantía	14
PT	Garantia	16
TR	Garanti	17



## Assembly

18

FR	Assemblage	18
PL	Montaż	18
DE	Versammlung	18
RUS	Сборка	18
RO	Asamblare	18
ES	Montaje	18
PT	Montagem	18
TR	Montaj	18



**EN** WARNING! Please read all safety warnings carefully and be sure that they are fully understood before handling the product.

**FR** AVERTISSEMENT ! Avant de manipuler le produit, il est nécessaire d'avoir lu attentivement et parfaitement compris tous les avertissements de sécurité.

**PL** OSTRZEŻENIE! Przed przystąpieniem do użytkowania produktu należy dokładnie przeczytać wszystkie ostrzeżenia dotyczące bezpieczeństwa oraz upewnić się, że zostały w pełni zrozumiane.

**DE** WARNUNG! Bitte lesen Sie alle Sicherheitshinweise sorgfältig durch und vergewissern Sie sich, dass Sie sie vollständig verstanden haben, bevor Sie das Produkt verwenden.

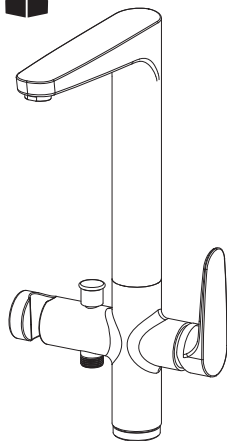
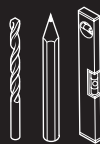
**RUS** ПРЕДУПРЕЖДЕНИЕ! Перед использованием изделия внимательно ознакомьтесь с указаниями по технике безопасности и убедитесь, что они вам понятны.

**RO** AVERTISMENT! Citiți cu atenție toate avertismentele privind siguranța și asigurați-vă că acestea au fost înțelese pe deplin înainte de manevrarea produsului.

**ES** ¡ATENCIÓN! Lea todas las instrucciones de seguridad con detenimiento y asegúrese de que las ha entendido completamente antes de manipular el producto.

**PT** AVISO! Leia atentamente todos os avisos de segurança e certifique-se de que estes são totalmente compreendidos antes de manusear o produto.

**TR** UYARI! Lütfen tüm güvenlik uyarılarını dikkatlice okuyun ve ürün üzerinde çalışmaya başlamadan önce uyarıları iyice anladığınızdan emin olun.



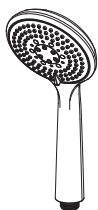
[01] x1



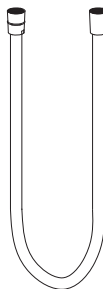
[02] x1



[03] x1



[04] x1



[05] x1



[06] x2



[07] x1



[08] x3



[09] x3



S2

[10] x1



[11] x2



[12] x1



EN Safety  
DE Sicherheit  
ES Seguridad

FR Sécurité  
RUS Безопасность  
PT Segurança

PL Bezpieczeństwo  
RO Siguranță  
TR Emniyet

4

EN

## Safety

- Failure to follow these instructions may result in personal injury, damage to the product and property damage.
- Always be aware of the danger of scalding from hot water. Ensure users are aware of the maximum temperature especially if the temperature stop has been adjusted.
- Never twist or kink the hose or otherwise restrict the water flow whilst in use.

## Getting started

- Make sure you have all of the parts listed.
- Make sure you have all of the tools required.
- This tap must be installed by a suitably competent person.
- For domestic use only.
- Check that the tap is suitable for your water system.
- The minimum supply pressure for this tap is shown on the packaging.
- It is important that supply pipes are flushed before connecting the tap to ensure no pipe or plumbing debris enters the tap.
- If a combination boiler is installed turn off the boiler before starting work.
- Isolate the hot and cold water supply as close to the tap connections as possible.

**CAUTION: Do not overtighten fixings as this may damage the product.**

- Ensure that the product is properly installed before using.
- When the installation is complete, turn the water supply on and check for leaks at all connection points.
- **TURN OFF WATER MAINS SUPPLY.** The mains stopcock is usually situated where the supply enters the building.
- It is also recommended that the water heating arrangements are turned off.
- Isolate the hot and cold water supply.
- Operating Specification:  
Hot Water Supply - Maximum. 85°C  
Recommended 55-65°C
- Operating Pressure:  
Maximum 5 Bar
- If you are in any doubt about installing this product, consult a technically

competent installer.

- Operating pressures on hot and cold lines should be kept as even as possible in order to ensure the maximum efficiency of the mixer.
- When water pressure is higher than 5 bar a pressure reducing valve (not supplied) must be fitted before the mixer.
- This product must be connected to a water supply in accordance with the Water Supply (Water Fittings) Regulations 1999, and UK Building Regulations. If you are in any doubt about these requirements, contact a qualified plumber, your local Water Company or the Water Regulations Advisory Service (WRAS).

## Pull out and spring neck taps

- Never leave pull out tap heads submerged in your sink.
- Warning from your Water Supplier.
- This tap has an outlet on a flexible hose which, if left immersed in water, could result in contaminated water being drawn back into the pipework if the supply pressure dropped. To prevent contamination of drinking water in the premises and in the water main, and to comply with the legal requirements of the UK plumbing regulations and byelaws, both hot and cold water supplied to this tap must come from a storage cistern.
- If the distributing pipes feeding this tap from the storage cistern have other outlets connected to them, the outlet of this tap must be lower than any of those other outlets.
- If installed as a tap which is used for drawing water for drinking, and the quality of water from the storage cistern does not meet the standards for drinking water, a separate tap supplied with wholesome water must be provided for drinking purposes.

## Care & maintenance

- Use warm soapy water and a soft damp cloth to clean the surface of the product. Wipe dry with a clean cloth.
- Never use any solvents, scourers, abrasives, bleach, acids, strong detergents, aggressive chemical cleaners or solvent-type cleaning solutions on the product.
- Periodically check fixings and connections to ensure there are no leaks.
- Flexible supply hoses are fitted with mesh filters to prevent debris from your water supply damaging the tap. Over time these may



EN Safety  
DE Sicherheit  
ES Seguridad

FR Sécurité  
RUS Безопасность  
PT Segurança

PL Bezpieczeństwo  
RO Siguranță  
TR Emniyet

become blocked, reducing the flow from the tap. If this occurs, turn off the water supply to the tap, disconnect the flexible hoses and clean the filters.

- Most taps are fitted with a rubberised limescale resistant aerator in the end of the spout. If limescale begins to form this can be removed easily by gently rubbing the aerator with your finger.

## Guarantee

This product is under warranty for 10 years as from the date of purchase, for normal, non-professional household use. The warranty shall only apply upon presentation of the till receipt or the invoice. Keep your proof of purchase in a safe place.

The warranty applies to domestic use only. The warranty covers product replacement or repair if a manufacturing fault is found during the warranty period, which begins on the date of purchase.

The warranty covers product breakdowns and malfunctions under the condition that the product is used in accordance with its intended use and subject to installation and maintenance in accordance with good practice and the information contained in the user's manual.

This product must be installed so that it may be later removed without damaging it.

This contractual warranty does not cover defects and damage caused by the natural wear of parts, discoloration caused by light, bad weather, flooding, heat releases, freezing, damage caused by water quality (hardness, aggressiveness, corrosion, etc.), by the presence of foreign bodies transported by water or otherwise (sand, filings, etc.) or the lack of room ventilation, and damages that could be the consequence of improper use, misuse, negligence, accident or maintenance that is defective or does not comply with good practice or the information in the user's manual.

The following are also excluded from the warranty: harmful consequences due to the use of accessories and/or non-original equipment manufacturer or improper replacement parts, disassembly or product modification.

The warranty is limited to those parts recognised as defective. Under no circumstances shall it cover fringe expenses (travel, labour) and direct and consequential damage.

This guarantee is in addition to and does not affect your statutory rights.

It is important to keep this manual for the warranty

to apply for usage and maintenance of your furniture.

# IMPORTANT - RETAIN THIS INFORMATION FOR FUTURE REFERENCE: READ CAREFULLY

## FR

### Sécurité

- Le non-respect de ces consignes peut entraîner des blessures, des dommages au produit et des dommages matériels.
- Soyez toujours conscient du danger de brûlure par eau chaude. Assurez-vous que les utilisateurs sont informés de la température maximale, surtout si le verrou de température a été ajusté.
- Ne tordez ni ne pliez jamais le tuyau. Cela réduirait le débit d'eau en cours d'utilisation.

### Pour bien commencer

- Assurez-vous d'avoir toutes les pièces énumérées.
- Assurez-vous d'avoir tous les outils nécessaires.
- Ce robinet doit être installé par une personne disposant des compétences nécessaires.
- Pour un usage domestique uniquement.
- Vérifiez que le robinet soit approprié pour votre système de distribution d'eau.
- La pression d'alimentation minimale requise pour ce robinet est indiquée sur l'emballage.
- Il est important que les tuyaux d'alimentation soient purgés avant de connecter le robinet afin d'assurer qu'aucun débris de tuyau ou de plomberie ne pénètre dans le robinet.
- Si une chaudière mixte est installée, veuillez l'éteindre avant de commencer le travail.
- Isolez l'alimentation eau chaude et en eau froide le plus près possible des raccords au robinet.



EN Safety  
DE Sicherheit  
ES Seguridad

FR Sécurité  
RUS Безопасность  
PT Segurança

PL Bezpieczeństwo  
RO Siguranță  
TR Emniyet

## ATTENTION: Assurez-vous de ne pas trop serrer les raccords car cela pourrait endommager le produit.

- Assurez-vous que le produit est correctement installé avant de l'utiliser.
- Lorsque l'installation est terminée, ouvrez l'alimentation en eau et vérifiez l'étanchéité à tous les points de connexion.
- **COUPEZ L'ALIMENTATION EN EAU.** Le robinet d'arrêt se trouve généralement après le compteur d'eau du bâtiment.
- Il est également recommandé de fermer les dispositifs de chauffage d'eau.
- Isolez l'alimentation en eau chaude et froide.
- Spécifications de fonctionnement :  
Alimentation en eau chaude - Maximum. 85 °C  
Recommandée 55-65 °C Arrêt de
- Pression de fonctionnement :  
Maximum 5 Bar
- En cas de doutes sur l'installation de ce produit, faire appel à un professionnel techniquement qualifié.
- Les pressions de service sur les conduites chaudes et froides doivent être aussi uniforme que possible afin d'assurer l'efficacité maximale du mitigeur.
- Lorsque la pression de l'eau est supérieure à 5 bars, un réducteur de pression (non fourni) doit être installé avant le mitigeur.

## Entretien et maintenance

- Utiliser de l'eau chaude savonneuse et un chiffon humide doux pour nettoyer la surface du produit. Sécher avec un chiffon propre.
- Ne jamais utiliser des solvants, des produits à récurer, des produits abrasifs, de l'eau de Javel, des acides, des détergents puissants, des nettoyants chimiques agressifs ou des solutions de nettoyage à base de solvants sur le produit.
- Vérifiez périodiquement les raccords et les connexions afin de vous assurer qu'il n'y ait pas de fuites.
- Les tuyaux d'alimentation flexibles sont équipés de filtres à mailles pour prévenir que des débris provenant de votre alimentation en eau ne puissent endommager le robinet. Au fil du temps ceux-ci risquent de se boucher, réduisant de ce fait le débit du robinet. Si cela se produit, coupez l'arrivée d'eau au robinet, débranchez les tuyaux flexibles et procédez au nettoyage des filtres.
- La plupart des robinets sont équipés d'un

aérateur anticalcaire en caoutchouc à l'extrémité du bec. Si un dépôt de calcaire commence à se former, celui-ci peut être facilement enlevé en frottant l'aérateur doucement avec votre doigt.

## Garantie

Ce produit est garanti 10 ans à compter de la date d'achat, dans le cadre d'un usage ménager normal, non professionnel. La garantie ne peut s'appliquer que sur présentation du ticket de caisse ou de la facture d'achat.

Conservez votre preuve d'achat dans un endroit sûr.

La garantie s'applique dans le cadre d'un usage domestique uniquement.

La garantie couvre la réparation ou le remplacement du produit si un défaut de fabrication des matériaux apparaît pendant toute la période de garantie offerte à compter de la date l'achat.

La garantie couvre les pannes et dysfonctionnements du produit sous réserve d'une utilisation conforme à la destination du produit et sous réserve d'une installation et d'un entretien conformes aux règles de l'art et aux informations du manuel d'utilisation.

Ce produit devra avoir été installé de telle sorte qu'il puisse être retiré ultérieurement sans détérioration. Cette garantie contractuelle ne couvre pas les défauts et détériorations provoqués par l'usure naturelle des pièces, la décoloration à la lumière, les intempéries, les inondations, les dégagements de chaleur, le gel, les dommages causés par la qualité de l'eau (calcaire, agressivité, corrosion, ...), par la présence de corps étrangers véhiculés ou non par l'eau (sable, limailles, ...) ou le manque d'aération de la pièce et les dommages qui pourraient être la conséquence d'un usage inapproprié, d'une utilisation abusive, d'une négligence, d'un accident ou d'un entretien defectueux ou non conforme aux règles de l'art ou aux informations du manuel d'utilisation.

Sont également exclues de la garantie les conséquences néfastes dues à l'emploi d'accessoires et/ou de pièces de rechange non d'origine, ou non adaptées, au démontage ou à la modification du produit. La garantie est limitée aux pièces reconnues défectueuses. Elle ne couvre, en aucun cas, les frais annexes (déplacement, main d'oeuvre) et les dommages directs et indirects. Indépendamment de cette garantie commerciale, le vendeur reste tenu de la garantie légale de conformité mentionnée aux articles L. 217-4 à L. 217-12 et de celle relative aux défauts de la chose



EN Safety  
DE Sicherheit  
ES Seguridad

FR Sécurité  
RUS Безопасность  
PT Segurança

PL Bezpieczeństwo  
RO Siguranță  
TR Emniyet

vendue, dans les conditions prévues aux articles 1641 à 1648 et 2232 du code civil.

Article L217-4 du code de la consommation:

Le vendeur livre un bien conforme au contrat et répond des défauts de conformité existant lors de la délivrance.

Il répond également des défauts de conformité résultant de l'emballage, des instructions de montage ou de l'installation lorsque celle-ci a été mise à sa charge par le contrat ou a été réalisée sous sa responsabilité.

Article L217-5 du code de la consommation:

Le bien est conforme au contrat : 1° S'il est propre à l'usage habituellement attendu d'un bien semblable et, le cas échéant : - s'il correspond à la description donnée par le vendeur et possède les qualités que celui-ci a présentées à l'acheteur sous forme d'échantillon ou de modèle; - s'il présente les qualités qu'un acheteur peut légitimement attendre eu égard aux déclarations publiques faites par le vendeur, par le producteur ou par son représentant, notamment dans la publicité ou l'étiquetage ;

2° Ou s'il présente les caractéristiques définies d'un commun accord par les parties ou est propre à tout usage spécial recherché par l'acheteur, porté à la connaissance du vendeur et que ce dernier a accepté.

Article L217-12 du code de la consommation :

L'action résultant du défaut de conformité se prescrit par deux ans à compter de la délivrance du bien.

Article L217-16 du code de la consommation :

Lorsque l'acheteur demande au vendeur, pendant le cours de la garantie commerciale qui lui a été consentie lors de l'acquisition ou de la réparation d'un bien meuble, une remise en état couverte par la garantie, toute période d'immobilisation d'au moins sept jours vient s'ajouter à la durée de la garantie qui restait à courir.

Cette période court à compter de la demande d'intervention de l'acheteur ou de la mise à disposition pour réparation du bien en cause, si cette mise à disposition est postérieure à la demande d'intervention.

Article 1641 du code civil :

Le vendeur est tenu de la garantie à raison des défauts cachés de la chose vendue qui la rendent impropre à l'usage auquel on la destine, ou qui diminuent tellement cet usage que l'acheteur ne l'aurait pas acquise, ou n'en aurait donné qu'un moindre prix, s'il les avait connus.

Article 1648 alinéa 1er du code civil :

L'action résultant des vices rédhibitoires doit être intentée par l'acquéreur dans un délai de deux ans à compter de la découverte du vice.

Ceci n'affecte pas vos droits légaux.

Pour toutes requêtes relatives à la garantie, veuillez vous adresser à un magasin affilié au distributeur auprès duquel vous avez acheté ce produit.

## IMPORTANT - A CONSERVER POUR CONSULTATION ULTERIEURE : A LIRE SOIGNEUSEMENT

PL

### Bezpieczeństwo

- Niestosowanie się do tych wskazówek może spowodować urazy, uszkodzenie produktu i mienia.
- Pamiętaj o ryzyku, które może spowodować gorąca woda. Upewnij się, że użytkownicy wiedzą o ustawionej maksymalnej temperaturze, zwłaszcza jeśli ogranicznik bezpieczeństwa został niedawno wyregulowany.
- Podczas pracy urządzenia nigdy nie skręcaj i nie zawiązuj węża na supeł, i nie ograniczaj przepływu wody w inny sposób.

### Pierwsze kroki

- Upewnij się, że w opakowaniu znajdują się wszystkie wyszczególnione części.
- Upewnij się, że posiadasz wszystkie wymagane narzędzia.
- Bateria powinna być zainstalowana przez osobę kompetentną.
- Tylko do użytku domowego.
- Sprawdź, czy bateria jest odpowiednia dla systemu kanalizacyjnego w Twoim domu.
- Minimalne ciśnienie dla baterii znajduje się na opakowaniu.
- Przed podłączeniem kranu, należy przepłukać rury, by usunąć wszelkie zanieczyszczenia, które mogłyby się przedostać do kranu.
- Jeśli kociół grzewczy jest zainstalowany, wyłącz



EN Safety  
DE Sicherheit  
ES Seguridad

FR Sécurité  
RUS Безопасность  
PT Segurança

PL Bezpieczeństwo  
RO Siguranță  
TR Emniyet

go przed rozpoczęciem prac.

- Układ zasilania ciepłą i zimną wodą musi być zamontowany możliwie jak najbliżej złącza kranu.

**UWAGA: Nie zaciskać zbyt mocno elementów mocujących, by nie uszkodzić produktu.**

- Upewnić się, że produkt jest właściwie zainstalowany przed jego użyciem.
- Po zakończeniu instalacji, włączyć dopływ wody i sprawdzić wszystkie punkty łączeniowe oraz czy nie ma wycieków.
- **WYŁĄCZ GŁÓWNY DOPŁYW WODY.** Główny zawór odcinający dopływ zwykle znajduje się w miejscu, w którym woda wchodzi do budynku.
- Zaleca się również odłączenie źródeł podgrzewania wody.
- Oddziel dopływ ciepłej i zimnej wody.
- Dane techniczne:  
Dopływ Ciepłej Wody – Maksimum 85 °C  
Zalecane 55–65 °C
- Ciśnienie:  
Maksimum 5 Bar
- Jeśli nie jesteś pewien jak zainstalować produkt skontaktuj się z wykwalifikowanym specjalistą.
- Ciśnienie w rurach z ciepłą i zimną wodą musi być utrzymywane na równym poziomie, aby zapewnić maksymalną wydajność baterii.
- Jeśli ciśnienie wody jest większe niż 5 bar, przed baterią należy zamontować zawór redukujący ciśnienie (nie dołączony).

## Czyszczenie i konserwacja

- Do czyszczenia powierzchni urządzenia należy używać wody z płynem do mycia naczyń i miękkiej wilgotnej szmatki. Wycierać do sucha czystą szmatką.
- Do produktu nie należy nigdy używać jakichkolwiek rozpuszczalników, druciaków lub proszków do czyszczenia, materiałów ściernych lub środków żrących, wybielaczy, kwasów, silnych detergentów lub żrących chemicznych środków czyszczących ani też roztworów czyszczących typu rozpuszczalnikowego.
- Sprawdzać okresowo elementy mocujące i złącza, by upewnić się, że nie ma wycieków.
- Elastyczne węże doprowadzające są wyposażone w filtry siatkowe, by zapobiec gromadzeniu się zanieczyszczeń z wody i u uszkodzenia kranu. Z czasem może się on zablokować i zmniejszyć przepływ w kranie. W takim przypadku odłączyć doprowadzenie

wody do kranu, odłączyć elastyczne węże i wyczyścić filtry.

- Większość baterii jest wyposażonych w niegumowane aeratory odporne na osadzanie się kamienia znajdujących się na wylewce. W przypadku osadzania się kamienia można go usunąć delikatnie pocierając aerator palcem.

## Gwarancja

Gwarancja produktu jest ważna 10 lat/a od daty zakupu, w ramach normalnego użytku w gospodarstwie domowym a nie w środowisku profesjonalnym. Gwarancja jest ważna wyłącznie po okazaniu paragonu lub faktury zakupu. Prosimy zachować dowód zakupu w bezpiecznym miejscu. Gwarancja wyklucza zastosowanie inne niż domowe. Gwarancja obejmuje naprawę lub wymianę produktu, jeśli w czasie okresu gwarancji, począwszy od daty zakupu.

Gwarancja obejmuje usterki i niewłaściwe działanie produktu, z zastrzeżeniem stosowania zgodnie z przeznaczeniem produktu i instalacji oraz konserwacji zgodnych z zasadami dobrej praktyki i z informacjami zawartymi w instrukcji użytkownika. Produkt należy zainstalować tak, by mógł być później demontowany bez uszkodzenia.

Gwarancja umowna nie obejmuje wad i uszkodzeń spowodowanych naturalnym zużyciem części, czynników pogodowych, powodzi, wytwarzanie ciepła, uszkodzeń spowodowanych jakością wody (wapień, korozja...), obecnością obcych ciał przenoszonych w wodzie lub poza nią (piasek, opiłki...) lub brak wentrowania pomieszczenia oraz uszkodzeń na skutek niewłaściwego lub niedbałego użytkowania, niezgodnego z przeznaczeniem, wypadku lub wadliwej konserwacji lub konserwacji niezgodnej z dobrymi praktykami lub informacjami zawartymi w podręczniku użytkownika.

Szkodliwe skutki spowodowane używaniem nieoryginalnych, niedostosowanych akcesoriów i/ lub części zamiennych, demontażem lub zmianą produktu są również wyłączone z gwarancji.

Gwarancja jest ograniczona do części uznanych za wadliwe. Nie obejmuje ona w żadnym razie dodatkowych kosztów (dojazd, siła robocza) oraz bezpośrednich i pośrednich uszkodzeń.

Uprawnienia z tytułu niniejszej gwarancji mogą być wykonywane na terytorium Rzeczypospolitej Polskiej.

Gwarant zobowiązuje się do wykonania swoich obowiązków niezwłocznie, ale nie później niż w terminie 21 dni.





EN Safety  
DE Sicherheit  
ES Seguridad

FR Sécurité  
RUS Безопасность  
PT Segurança

PL Bezpieczeństwo  
RO Siguranță  
TR Emniyet

Udzielenie przez Gwaranta gwarancji nie wyłącza, nie ogranicza ani nie zawiesza uprawnień Kupującego wynikających z przepisów o rękojmi za wady rzeczy sprzedanej.

Gwarant: Castorama Polska Sp. z o.o. ul. Krakowiaków 78, 02-255 Warszawa www.castorama.pl

# WAŻNE - NALEŻY DOKŁADNIE PRZECZYTAĆ NINIEJSZE INFORMACJE I ZACHOWAĆ JE W BEZPIECZNYM MIEJSCU

DE

## Sicherheit

- Die Nichtbeachtung dieser Anweisungen kann zu Verletzungen, Schäden am Produkt und Sachschäden führen.
- Seien Sie sich immer der Gefahr von Verbürhungen durch heißes Wasser bewusst! Achten Sie darauf, dass sich die Benutzer der Maximaltemperatur bewusst sind, ganz besonders, wenn die Temperaturbegrenzung verändert worden ist.
- Bei der Verwendung der Armatur den Schlauch niemals verdrehen, knicken oder anderweitig den Fluss des Wassers behindern.

## Zu Beginn

- Stellen Sie sicher, dass alle aufgeführten Teile vorhanden sind.
- Stellen Sie sicher, dass Sie alle benötigten Werkzeuge zur Hand haben.
- Dieser Wasserhahn muss von einer entsprechend fachkundigen Person installiert werden.
- Nur für den privaten Gebrauch.
- Prüfen Sie, ob der Wasserhahn für Ihr Wassersystem geeignet ist.
- Der Mindestversorgungsdruck dieses

Wasserhahns ist auf der Verpackung aufgeführt.

- Die Wasserleitungen müssen unbedingt vor dem Anschluss des Wasserhahns durchgespült werden, um sicherzustellen, dass keine Ablagerungen von den Rohren oder den Klempnerarbeiten in den Wasserhahn gelangen.
- Falls ein Durchlauferhitzer installiert ist, schalten Sie den Durchlauferhitzer aus, bevor Sie mit der Arbeit beginnen.
- Isolieren Sie die Heiß- und Kaltwasserzufuhr so nah wie möglich an den Hahnanschlüssen.

**VORSICHT: Ziehen Sie die Befestigungen nicht zu fest an, sonst könnte das Produkt beschädigt werden.**

- Vergewissern Sie sich vor dem Gebrauch, dass das Produkt korrekt installiert ist.
- Wenn die Installation abgeschlossen ist, schalten Sie die Wasserzufuhr ein und prüfen Sie alle Verbindungspunkte auf undichte Stellen.
- **SCHLIESSEN SIE DIE WASSERHAUPTLEITUNG!** Der Absperrhahn der Hauptleitung befindet sich üblicherweise da, wo die Versorgungsleitung das Haus erreicht.
- Es wird auch empfohlen, dass die Anlagen zur Wassererwärmung ausgeschaltet werden.
- Sperren Sie die Warm- und Kaltwasserzufuhr ab!
- Betriebsspezifikationen:  
Warmwasserversorgung – Maximum 85 °C  
Empfohlen 55 - 56 °C
- Betriebsdruck:  
Maximum 5 Bar
- Wenn Sie Zweifel über die Installation dieses Produkts sind, konsultieren Sie einen technisch kompetenten installateur.
- Bei Betriebsdruck der kalten und warmen Leitung sollte so gleichmäßig wie möglich gehalten werden, damit die maximale Leistungsfähigkeit der Mischbatterie sichergestellt ist.
- Wenn der Wasserdruck höher als 5 Bar ist, dann muss ein Druckminderungsventil (nicht mitgeliefert) vor die Mischbatterie montiert werden.

## Pflege und Wartung

- Zum Reinigen der Oberflächen warmes Seifenwasser und einen feuchten Lappen benutzen. Mit einem sauberen Lappen trockenwischen.
- Verwenden Sie keine Lösungsmittel,



EN Safety  
DE Sicherheit  
ES Seguridad

FR Sécurité  
RUS Безопасность  
PT Segurança

PL Bezpieczeństwo  
RO Siguranță  
TR Emniyet

Scheuermittel, Schleifmittel, Bleichmittel, Säuren, scharfe Reinigungsmittel, aggressive chemische Reinigungsmittel oder lösungsmittelhaltige Reinigungsmittel zum Reinigen des Produkts.

- Prüfen Sie regelmäßig die Befestigungen und Anschlüsse, um sicherzustellen, dass keine undichte Stellen vorhanden sind.
- Die flexiblen Zufuhrschläuche sind mit Netzfiltern versehen, um zu verhindern, dass Fremdkörper und Ablagerungen von Ihrem Wasseranschluss den Wasserhahn beschädigen. Im Laufe der Zeit können diese verstopfen und den Wasserfluss aus dem Wasserhahn verringern. Schalten Sie in diesem Fall die Wasserzufuhr zu dem Wasserhahn ab, trennen Sie die Schläuche und reinigen Sie die Filter.
- Die meisten Wasserhähne sind mit einem gegen Kalkablagerungen beständigen Belüfter in der Hahnmündung ausgestattet. Falls sich Kalkablagerungen zu bilden beginnen, können diese ganz einfach durch vorsichtiges Reiben des Belüfters mit Ihren Fingern entfernt werden.

## Garantie

Dieses Produkt hat eine Garantie von 10 Jahren vom Kaufdatum an, im Rahmen des normalen, nicht professionellen Gebrauchs im Haushalt. Von der Garantie kann nur durch Vorlage des Kassenbons oder der Kaufrechnung Gebrauch gemacht werden. Bewahren Sie die Kaufbelege an einem sicheren Ort auf.

Die Garantie umfasst Ausfälle und Störungen des Produkts unter der Voraussetzung, dass das Produkt bestimmungsgemäß verwendet und entsprechend der technischen Vorschriften sowie der Gebrauchsanweisungen eingebaut und gewartet wurde.

Dieses Produkt muss so eingebaut werden, dass es nachträglich ohne Beschädigung zurückgenommen werden kann.

Die vertragliche Garantie umfasst keine Mängel oder Beschädigungen, die auf natürliche Abnutzung der Teile, Unwetter, Überschwemmungen, Wärmeentwicklung oder Frost zurückgehen sowie keine Schäden, die durch die Wasserqualität (kalkhaltiges oder aggressives Wasser, Korrosion,...), durch Fremdkörper, die im Wasser befördert wurden oder nicht (Sand, Späne,...) oder durch mangelnde Belüftung des Teils verursacht wurden und keine Schäden, die auf unsachgemäße Verwendung, missbräuchliche Verwendung, Fahrlässigkeit, Unfälle oder mangelhafte Wartung oder Wartung,

die nicht den technischen Vorschriften oder Gebrauchsanweisungen entspricht, zurückgehen. Schädliche Einflüsse durch den Einsatz von nicht originalen oder nicht angepassten Zubehörteilen und/oder Ersatzteilen sowie durch die Zerlegung oder Veränderung des Produkts sind ebenfalls von der Garantie ausgeschlossen.

Die Garantie beschränkt sich auf Teile, die als beschädigt anerkannt wurden. In keinem Falls umfasst sie Zusatzkosten (Austauschen, Arbeitsstunden) sowie direkte und indirekte Schäden.

# WICHTIG - FÜR ZUKÜNFTIGE KONSULTATION SPAREN: SORGFÄLTIG LESEN

## RUS

### Безопасность

- Несоблюдение этих инструкций может привести к травме, повреждению изделия и повреждению имущества.
- Всегда помните об опасности ожогов от горячей воды. Убедитесь в том, что пользователи знают о максимальной температуре, особенно если был настроен предохранитель.
- Никогда не скручивайте и не перегибайте шланг и не ограничивайте поток воды другим способом во время использования.

## Начало

- Проверьте наличие всех деталей по списку.
- Убедитесь, что все необходимые инструменты на месте.
- Смеситель должен устанавливаться силами профессионального сантехника.
- Только для бытового использования.
- Убедитесь, что смеситель подходит для вашей системы водоснабжения.
- Минимальное рабочее давление смесителя указано на упаковке.
- Убедитесь в чистоте подводящих труб перед установкой смесителя.



EN Safety  
DE Sicherheit  
ES Seguridad

FR Sécurité  
RUS Безопасность  
PT Segurança

PL Bezpieczeństwo  
RO Siguranță  
TR Emniyet

- Перед началом работ отключите отопительный котел (при наличии).
- Установите запорные клапаны как можно ближе к точке подключения смесителя.

### **ОСТОРОЖНО! Во избежание повреждения изделия не перетягивайте крепления.**

- Перед началом эксплуатации убедитесь, что устройство установлено правильно.
- После завершения установки включите воду и проверьте все соединения на предмет протечек.
- **ОТКЛЮЧИТЕ ВОДОСНАБЖЕНИЕ.** Сетевой запорный кран обычно расположен на входе труб водоснабжения в здание/квартиру.
- Также рекомендуется отключить водонагревательные приборы.
- Отключите горячее и холодное водоснабжение.
- Рабочие характеристики:  
Температура горячей воды – Максимум. 85°C  
Рекомендуется 55–65°C
- Рабочее давление:  
Максимум 5 бар
- Если у вас возникли сомнения, касающиеся установки изделия, проконсультируйтесь с квалифицированным специалистом по установке.
- Рабочее давление горячей и холодной воды должно быть постоянным, чтобы обеспечить максимальную эффективность смесителя.
- Если давление воды выше 5 бар, перед смесителем нужно установить редукционный клапан (не поставляется).

### **Уход и обслуживание**

- Очищайте поверхность изделия мягкой тканью, смоченной в теплой мыльной воде. Протирайте насухо чистой тканью.
- Никогда не используйте растворители, моющие средства, абразивные материалы, отбеливатели, кислоты, сильные моющие средства, агрессивные химические чистящие средства или чистящие растворы типа растворителя.
- Периодически осматривайте крепления и соединения на предмет протечек.
- Гибкие шланги подачи воды снабжены сетчатыми фильтрами для защиты крана от повреждений, вызванных попаданием грязи. Со временем фильтры могут засориться,

что приведет к ослаблению потока воды из смесителя. В этом случае перекройте подачу воды к смесителю, отсоедините гибкие шланги и очистите фильтры.

- Большинство смесителей оснащены прорезиненным аэратором, устойчивым к известковому налету, в конце излива. При появлении известкового налета его можно легко удалить, осторожно протерев аэратор пальцем.

### **Гарантия**

10-летняя гарантия начинается с момента покупки при условии бытового, а не коммерческого использования. Гарантия предоставляется исключительно при предъявлении кассового чека или счета-фактуры. Сохраните документы, подтверждающие факт покупки.

Гарантия предоставляется исключительно при условии домашнего использования. Гарантия распространяется на ремонт или замену изделия при выявлении производственных дефектов, начиная с даты покупки

Гарантия распространяется на те случаи неисправности изделия, когда оно использовалось в соответствии со своим назначением и устанавливалось в соответствии с действующими нормативами и инструкцией по эксплуатации.

Изделие должно устанавливаться таким образом, чтобы впоследствии его можно было демонтировать без повреждений.

Настоящая гарантия не распространяется на повреждения и дефекты, вызванные естественным износом изделия,

неблагоприятными погодными условиями, затоплением, воздействием тепла или холода, потускнением осветительных приборов, качеством воды (уровень содержания извести, корродирующих веществ и т. д.), наличием посторонних частиц, использованием иных веществ (песок,

металлическая стружка и т. д.) или недостаточным уровнем вентиляции, а также на повреждения, возникшие по причине неправильного или неправомерного применения, несоблюдения инструкций, несчастного случая или несоответствующего технического обслуживания.

Гарантия также не распространяется на неисправности, вызванные применением неоригинальных или несоответствующих



EN Safety  
DE Sicherheit  
ES Seguridad

FR Sécurité  
RUS Безопасность  
PT Segurança

PL Bezpieczeństwo  
RO Siguranță  
TR Emniyet

принадлежностей и/или запасных частей, демонтажом или внесением изменений в изделие.

Гарантия распространяется исключительно на детали, признанные неисправными. Ни при каких обстоятельствах гарантия не покрывает дополнительные расходы (транспорт, оплата труда сотрудников) и прямые или косвенные убытки.

## ВАЖНО - СОХРАНИТЕ ДЛЯ ПОСЛЕДУЮЩЕГО ИСПОЛЬЗОВАНИЯ: ПРОЧИТЕ ВНИМАТЕЛЬНО

RO

### Siguranță

- Nerespectarea acestor instrucțiuni se poate solda cu vătămare corporală, deteriorarea produsului și deteriorarea bunurilor.
- Fiți conștient întotdeauna de pericolul opăririi cu apă caldă. Asigurați-vă că utilizatorii sunt conștienți de temperatura maximă, mai ales dacă a fost reglată valoarea temperaturii de oprire.
- Nu răsuciți și nu îndoiți niciodată furtunul și nu restricționați debitul de apă în alt mod în timpul utilizării.

### Pentru început

- Asigurați-vă că toate componentele trecute pe listă sunt prezente.
- Asigurați-vă că toate uneltele necesare.
- Acest robinet trebuie instalat de către o persoană competentă.
- Numai pentru utilizare casnică.
- Asigurați-vă că robinetul este adecvat pentru sistemul dumneavoastră de alimentare cu apă.
- Presiunea minimă de alimentare pentru acest robinet este indicată pe ambalaj.
- Este important ca țevile de alimentare să fie curățate înainte de a conecta robinetul pentru a vă asigura că în robinet nu pătrund resturi de la țevă sau de la instalație.

- Dacă se instalează un boiler combinat, opriți boilerul înainte de a începe lucrarea.
- Izolați sursa de alimentare cu apă caldă și rece cât mai aproape posibil de racordurile robinetului.

### ATENȚIE: Nu strângeți excesiv fittingurile deoarece produsul poate fi avariât.

- Asigurați-vă că produsul este instalat corect înainte de a-l utiliza.
- După terminarea instalării, porniți alimentarea cu apă și verificați pentru depistarea scurgerilor la toate punctele de legătură.
- **R OPRIȚI ALIMENTAREA CU APĂ.** Robinetul principal se află de obicei în locul în care conducta de alimentare cu apă intră în clădire.
- De asemenea, se recomandă să fie oprită instalația de încălzire a apei.
- Izolați alimentarea cu apă rece și alimentarea cu apă caldă.
- Specificații de funcționare:  
Alimentare cu apă caldă - Maximum. 85°C Valori recomandate 55-56°C
- Presiune de funcționare:  
Maximum 5 Bar
- Dacă aveți îndoieli cu privire la instalarea acestui produs, consultați un instalator tehnic calificat.
- Presiunile de funcționare pe conductele de apă caldă și rece trebuie să fie menținute cât mai uniform posibil pentru a se asigura eficiența maximă a melanjorului.
- Când presiunea apei este mai mare de 5 bari, trebuie montată o supapă de reducere a presiunii (nefurnizată) înainte de melanjor.

### Îngrijire și întreținere

- Utilizați apă caldă cu detergent și o cârpă moale ușor umezită pentru a curăța suprafața produsului. Uscați cu o cârpă curată.
- Nu utilizați niciodată pe produs solvenți, bureți abrazivi, produse abrazive, clor, acizi, detergenți puternici, produse chimice agresive de curățat sau soluții de curățat pe bază de solvenți.
- Verificați periodic fittingurile și racordurile pentru a vă asigura că nu sunt scurgeri.
- Racordurile flexibile sunt echipate cu filtru pentru a preveni pătrunderea reziduurilor în alimentarea dumneavoastră cu apă și avarierea robinetului. În timp, acestea se pot înfunda, reducând debitul apei de la robinet. În acest caz, opriți alimentarea cu apă de la robinet, deconectați racordurile flexibile și



EN Safety  
DE Sicherheit  
ES Seguridad

FR Sécurité  
RUS Безопасность  
PT Segurança

PL Bezpieczeństwo  
RO Siguranță  
TR Emniyet

curățați filtrele.

- Majoritatea bateriilor sunt echipate cu un aerator cauciucat rezistent la depuneri minerale la capătul pipei. Dacă încep să se formeze depuneri minerale, acestea pot fi îndepărtate cu ușurință, frecând ușor aeratorul cu degetul.

## Garanție

Acest produs este garantat 10 ani de la data achiziției, în condiții de utilizare casnică normală, nu profesională. Garanția poate fi aplicată numai pe baza prezentării bonului fiscal de casă sau a facturii. Păstrați dovada achiziției într-un loc sigur.

Garanția se aplică numai în cadrul utilizării casnice.

Garanția acoperă repararea sau înlocuirea produsului în cazul în care apare un defect de fabricație al materialelor în timpul perioadei de garanție oferită de la data achiziției.

Garanția acoperă defectele și disfuncționalitățile produsului sub rezerva unei utilizări în conformitate cu scopul propus al produsului și sub rezerva unei instalări și a unei întrețineri în conformitate cu cele mai bune practici și cu informațiile din manualul de utilizare.

Acest produs trebuie să fie instalat astfel încât acesta să poată fi demontat ulterior fără deteriorare.

Această garanție contractuală nu acoperă defectele și deteriorările provocate de uzura naturală a pieselor, de decolorarea la lumină, de intemperii, de inundații, de degajările de căldură, de îngheț, de deteriorările provocate de calitatea apei (calcar, agresivitate, coroziune, ...), de prezența unor corpuri străine vehiculate sau nu de apă (nisip, particule, ...) sau de lipsa ventilației camerei și de daunele care ar putea să fie rezultatul unei utilizări necorespunzătoare, al unei utilizări abuzive, al neglijenței, al unui accident sau al unei întrețineri defectuoase sau neconforme cu cele mai bune practici și cu informațiile din manualul de utilizare.

De asemenea, sunt excluse din garanție consecințele negative datorate utilizării de accesorii și/sau piese de schimb neoriginale sau neadaptate, demontării sau modificării produsului.

Garanția este limitată la piesele recunoscute ca fiind defecte. Garanția nu acoperă, în niciun caz, costurile auxiliare (de deplasare, de manoperă) și daunele directe și indirecte.

Vă rugăm să rețineți că un certificat de garanție suplimentar va fi dat în magazinul din care veți achiziționa produsul.

# PĂSTRAȚI ACESTE INFORMAȚII PENTRU CONSULTĂRI VIITOARE: CITIȚI CU ATENȚIE.

ES

## Seguridad

- El incumplimiento de estas instrucciones puede provocar lesiones personales y daños en el producto y en la propiedad.
- Tenga siempre en cuenta el peligro de quemarse con agua caliente. Asegúrese de que quien lo use conoce cuál es la temperatura máxima, sobre todo si se ha regulado la parada de temperatura.
- Nunca retuerza ni enrolle la manguera o restringirá el flujo de agua mientras la utiliza.

## Empezando

- Asegúrese de contar con todos los elementos anteriormente indicados.
- Asegúrese de contar con las herramientas necesarias para llevar a cabo la tarea.
- Este grifo debe instalarlo una persona debidamente competente.
- Solo para uso doméstico.
- Compruebe que el grifo sea adecuado para su sistema de agua.
- La presión mínima de agua para este grifo se indica en el envase.
- Será importante vaciar las tuberías de suministro de agua antes de proceder a instalar el grifo a fin de que evitar que penetre en este suciedad o restos de material de sellado presentes en las tuberías.
- De haber instalado un calefactor combinado para agua caliente y calefacción, asegúrese de apagarlo antes de proceder a instalar el producto.
- Cierre el suministro de agua caliente y fría en el punto más próximo posible a donde vaya a conectarse el grifo.



EN Safety  
DE Sicherheit  
ES Seguridad

FR Sécurité  
RUS Безопасность  
PT Segurança

PL Bezpieczeństwo  
RO Siguranță  
TR Emniyet

## ¡PRECAUCIÓN! No apriete en exceso los racores de conexión, ya que podría dañar el producto.

Asegúrese de que el producto esté correctamente instalado antes de utilizarlo.

- Una vez completada la instalación, abra el suministro de agua y compruebe que no haya fugas en ninguno de los puntos de conexión.
- **CORTE LA RED DE SUMINISTRO DE AGUA.** La llave de paso está generalmente situada donde la red de suministro penetra en el edificio.
- También es recomendable que los dispositivos de calentamiento el agua estén apagados.
- Aísle el suministro de agua caliente y fría.
- Especificaciones de funcionamiento:  
Suministro de agua caliente - Máximo. 85°C  
Recomendado 55-65°C
- Presión de funcionamiento:  
Máxima 5 Bar
- Si tiene alguna duda acerca de la instalación de este producto, consulte a un instalador técnicamente capacitado.
- La presión de funcionamiento de la línea caliente y la de la fría deberían mantenerse tan niveladas como fuera posible para asegurar la máxima eficiencia del mezclador.
- Cuando la presión del agua exceda 5 bares, debe poner una válvula de reducción de la presión (no incluida) antes del mezclador.

## Cuidados y mantenimiento

- Utilice un paño suave humedecido en agua jabonosa caliente para limpiar la superficie del producto. Séquelo con un paño limpio.
- Nunca utilice disolventes, estropajos, productos abrasivos, lejía, ácidos, detergentes fuertes, limpiadores químicos agresivos o soluciones limpiadoras a base de disolventes para limpiar el producto.
- Compruebe periódicamente fijaciones y conexiones para asegurarse de que no haya fugas.
- Las mangueras flexibles de suministro están equipadas con filtros de malla, para evitar que los sedimentos del agua dañen el grifo. Con el tiempo, estas pueden llegar a obstruirse, reduciéndose el flujo del grifo. Si esto sucede, cierre la llave del suministro de agua al grifo, desconecte las mangueras flexibles y limpie los filtros.
- La mayoría de los grifos se instalan con un

aireador cauchutado resistente a la cal al final del caño. Si empieza a acumularse cal, se puede eliminar fácilmente frotando el aireador con el dedo.

## Garantía

Este producto está garantizado durante 10 años a partir de la fecha de compra, en el contexto de un uso doméstico normal, no profesional. La garantía solo es aplicable mediante presentación del tiquet de caja o de la factura de compra. Guarde su comprobante de compra en un lugar seguro.

La garantía se aplica solo en el ámbito de un uso doméstico. La garantía cubre la reparación o el cambio del producto si aparece un defecto de fabricación de los materiales durante todo el periodo de garantía ofrecido desde la fecha de compra.

La garantía cubre las averías y el mal funcionamiento del aparato, a condición de que el uso haya sido el previsto para este producto, y de que se instale y se mantenga según las buenas prácticas del oficio y según las informaciones del manual de uso.

Deberá instalar este producto de forma que pueda ser retirado luego sin deterioro.

Esta garantía contractual no cubre los defectos y el deterioro provocados por el uso habitual de las piezas, la intemperie, las inundaciones, las emisiones de calor, o la decoloración por la luz, el gel, los daños causados por la calidad del agua (con mucha cal, agresiva, corrosiva...), por la presencia de cuerpos extraños que llegan o no con el agua (arena, limaduras...) o la falta de aireación de la estancia y los daños que pudieran ser consecuencia de un uso inadecuado o abusivo, negligencia, accidente o mantenimiento defectuoso o que no está de acuerdo con las buenas prácticas del sector o con las informaciones del manual de uso.

Se excluyen asimismo de la garantía las consecuencias nefastas debidas al uso de accesorios u/o piezas de repuesto no originales o no adaptados para el desmontaje o la modificación del producto.

La garantía se limita a las piezas que se reconozcan como defectuosas.

No cubre, en ningún caso, los gastos asociados (desplazamiento, mano de obra) y los daños directos e indirectos.

La garantía se limita a las piezas que se reconozcan como defectuosas.

Quedan excluidos de la garantía, cualquier gasto asociado (transporte, incorrecta instalación), así como los daños asociados directos e indirectos.



EN Safety  
DE Sicherheit  
ES Seguridad

FR Sécurité  
RUS Безопасность  
PT Segurança

PL Bezpieczeństwo  
RO Siguranță  
TR Emniyet

Brico Dépôt queda responsable de los defectos de conformidad del producto según lo establecido por los artículos 114 a 124 del Real Decreto Legislativo 1/2007, de 16 de noviembre, por el que se aprueba el texto refundido de la Ley General para la Defensa de los Consumidores y Usuarios y otras leyes complementarias.

- Se uma caldeira de combinação estiver instalada, desligue a caldeira antes de começar a trabalhar.
- Isole o fornecimento de água quente e fria tão próximo como possível das ligações da torneira.

**CUIDADO: Não aperte em demasia os acessórios, uma vez que pode danificar o produto.**

# IMPORTANTE - GUARDE ESTA INFORMACIÓN PARA FUTURAS CONSULTAS: LEA ATENTAMENTE

PT

## Segurança

- O não seguimento destas instruções pode dar origem a lesões pessoais, danos no produto e danos de propriedade.
- Esteja sempre ciente do perigo de queimaduras provocadas pela água quente. Certifique-se de que os utilizadores estão cientes da temperatura máxima, especialmente se a paragem de temperatura tiver sido ajustada.
- Nunca torça ou dobre a mangueira, caso contrário pode restringir o fluxo de água enquanto está a ser usado.

## Iniciação

- Verifique que tem todas as peças listadas.
- Verifique que tem todas as ferramentas necessárias.
- Esta torneira deve ser instalada por uma pessoa com as devidas qualificações.
- Apenas para uso doméstico.
- Verifique se a torneira se adequa ao seu sistema de abastecimento de água.
- A pressão de fornecimento mínima para esta torneira está indicada na embalagem.
- É importante que os tubos de fornecimento de água sejam purgados antes de ligar a torneira, de forma a certificar-se de que nenhum resíduo oriundo dos tubos ou da canalização entre na torneira.

- Certifique-se de que o aparelho se encontra instalado corretamente antes de o utilizar.
- Quando a instalação estiver concluída, ligue o fornecimento de água e verifique a existência de fugas em todos os pontos de ligação.
- **DESLIGUE O ABASTECIMENTO DE ÁGUA.** Normalmente, a torneira de abastecimento situa-se onde a rede de abastecimento entra no edifício.
- Também é recomendável desligar os dispositivos de aquecimento de água.
- Isole o abastecimento de água quente e fria.
- Especificações de funcionamento:  
Abastecimento de água quente - Máximo 85°C  
Recomendado 55-56°C
- Pressão de funcionamento:  
Máximo 5 Bar
- Se tiver alguma dúvida quanto à utilização deste produto, consulte um técnico competente.
- As pressões de funcionamento em linhas quentes e frias deve manter-se o mais uniforme possível para garantir a máxima eficiência do misturador.
- Quando a pressão da água for superior a 5 bar, deve ser instalada uma válvula redutora de pressão (não fornecida) antes do misturador.

## Cuidados e manutenção

- Utilize água com sabão e um pano macio húmido para limpar a superfície do produto. Seque com um pano limpo.
- Nunca utilize solventes, esfregões, abrasivos, lixívia, ácidos, detergentes fortes, agentes de limpeza químicos agressivos ou soluções de limpeza do tipo solvente no produto.
- Verifique periodicamente os acessórios e as ligações, de forma a certificar-se de que não existem fugas.
- As mangueiras da alimentação vêm com filtros de rede para evitar que o lixo do abastecimento da água danifique a torneira. Com o passar do tempo, estes podem ficar bloqueados, reduzindo o fluxo de água da torneira. Se isto acontecer,



EN Safety  
DE Sicherheit  
ES Seguridad

FR Sécurité  
RUS Безопасность  
PT Segurança

PL Bezpieczeństwo  
RO Siguranță  
TR Emniyet

desligue o abastecimento de água da torneira, desligue as mangueiras e limpe os filtros.

- A maioria das torneiras estão equipadas com um arejador resistente à acumulação de calcário na extremidade do bico da torneira. No caso de acumulação de calcário, é possível removê-lo facilmente esfregando cuidadosamente o arejador com o dedo.

## Garantia

Este produto tem uma garantia de 10 anos a partir da data de compra, no âmbito de uma utilização doméstica normal, não profissional. A garantia só pode ser aplicada mediante apresentação do talão de caixa ou fatura de compra. Guarde a sua prova de compra num local seguro.

A garantia aplica-se apenas no âmbito de um uso doméstico. A garantia cobre a reparação ou a substituição do produto se surgir um defeito de fabrico dos materiais durante todo o período da garantia oferecida a contar da data de aquisição.

A garantia abrange as avarias e mau funcionamento do produto, sob reserva de uma utilização em conformidade com os intuitos para que o produto foi criado e sob reserva de uma instalação e manutenção em conformidade com as regras da arte e as informações do manual de utilização.

Este produto tem de ser instalado de modo a que possa ser retirado posteriormente sem ficar deteriorado.

Esta garantia contratual não abrange defeitos e deteriorações provocados por um desgaste natural das peças, descoloração à luz, intempéries, inundações, libertações de calor, gelo, danos causados pela qualidade da água (calcário, agressividade, corrosão...), pela presença de corpos estranhos veiculados ou não pela água (areia, limalhas...) ou a falta de arejamento da peça e os danos que poderão ser consequência de uma utilização inadequada, uma utilização abusiva, negligência, acidente ou manutenção defeituosa, ou a não conformidade com as regras da arte ou informações do manual de utilização.

Estão também excluídas da garantia as consequências nefastas devido à utilização de acessórios e/ou peças sobresselentes que não sejam originais ou não adaptadas, à desmontagem ou modificação do produto.

A garantia limita-se às peças reconhecidas como defeituosas. Ela não abrange, em caso algum, as despesas resultantes (deslocamento, mão-deobra) e os danos diretos ou indiretos.

Brico Depot é responsável por defeitos de

conformidade do produto conforme nos termos da Lei das Garantias (Decreto-Lei n.º 67/2003, alterado pelo Decreto-Lei n.º 84/2008).

# GUARDE ESTA INFORMAÇÃO PARA FUTURAS REFERÊNCIAS: LEIA COM ATENÇÃO

## TR

### Emniyet

- Bu talimatlara uyulmaması kişisel yaralanma, ürün ve mal hasarı ile sonuçlanabilir.
- Sıcak sudan başlanma tehlikesine karşı daima tetikte olun. Özellikle sıcaklık durdurma ayarı yapıldığında kullanıcıların maksimum sıcaklığa karşı dikkatli olmalarını sağlayın.
- Kullanım sırasında asla hortumu kıvrımayın veya bükmeyin, dolayısıyla su akışını sınırlamayın.

## Başlarken

- Listelenen tüm parçaların mevcut olduğundan emin olun.
- Listelenen tüm aletlerin mevcut olduğundan emin olun.
- Bu batarya uygun yetkinliğe sahip bir kişi tarafından monte edilmelidir.
- Sadece evsel kullanım içindir.
- Bataryanın su sisteminize uygunluğunu kontrol edin.
- Bu batarya için minimum su giriş basıncı pakette belirtilmiştir.
- Tedarik hattı borularının batarya ile bağlanmadan önce, bataryaya herhangi bir boru veya tesisat kalıntısının girmesini önlemek için yıkanması gerekir.
- Eğer bir kombi monte edilmişse, çalışmaya başlamadan önce kombinin kapatılması gerekir.
- Sıcak ve soğuk su tedarikini olabildiğince musluk bağlantısına yakın bir yerden izole edin.

**DİKKAT: Bağlantı parçasını aşırı sıkımayın aksi takdirde ürüne zarar verebilir.**





EN Safety  
DE Sicherheit  
ES Seguridad

FR Sécurité  
RUS Безопасность  
PT Segurança

PL Bezpieczeństwo  
RO Siguranță  
TR Emniyet

- Kullanmadan önce ürünün doğru şekilde monte edildiğinden emin olun.
- Montaj tamamlandığında, su tesisatını açın ve tüm bağlantı noktalarında sızıntılar için kontrol edin.
- **SU ŞEBEKE BESLEMESİNİ KAPATIN.** Ana vana genellikle su şebekesinin binaya girdiği yerde yer alır.
- Su ısıtma düzeneklerinin de kapatılması önerilir.
- Sıcak ve soğuk su beslemesini yalıtın.
- Çalıştırma Özellikleri:  
Sıcak Su Beslemesi - Maksimum. 85°C  
Önerilen 55-65°C
- Çalışma Basıncı:  
Maksimum 5 Bar
- Bu ürünün montajı ile ilgili kafanızda bir soru işareti varsa, yetkili bir montaj uzmanına danışın.
- Karıştırıcıdan maksimum verimi almak için sıcak ve soğuk hatlardaki çalışma basınçları olabildiğince eşit tutulmalıdır.
- Su basıncı 5 bar değerinden yüksekse, karıştırıcıdan önce bir basınç kısma vanası (ürüne dahil değildir) monte edilmelidir.

## Bakım ve onarım

- Ürünün yüzeyini temizlemek için ılık sabunlu su ve yumuşak bir nemli bez kullanın. Temiz bir bezle kurulayın.
- Ürünü temizlemek için asla solvent, bulaşık teli, aşındırıcı deterjan, çamaşır suyu, asit, güçlü deterjan, agresif kimyasal temizlik maddesi veya solvent tipi temizlik solüsyonları kullanmayın.
- Düzenli aralıklarla bağlantı parçalarını ve bağlantıları sızıntılara karşı kontrol edin.
- Tedarik hattındaki esnek hortumlarda su tesisatınızdaki kalıntıların musluğa zarar vermesini önlemek için ağ filtreler bulunur. Zamanla bunlar tıkanarak musluğa akışın azalmasına sebep olabilirler. Bu meydana gelirse esnek hortumları çıkarın ve filtreleri temizleyin.
- Çoğu bataryada ağzın ucunda kirece dayanıklı, lastikli bir havalandırıcı bulunur. Kireç oluşmaya başlarsa bu havalandırıcıyı parmağınızla hafifçe ovarak kolayca çıkartabilirsiniz.

## Garanti

Bu ürün, profesyonel amaçlı olmayıp normal ev kullanımı kapsamında, satın alma tarihinden itibaren 10 yıl garantilidir. Garanti, sadece kasa fişi veya faturanın ibraz edilmesi halinde geçerlidir. Satın aldığınızı gösteren belgeyi güvenli bir yerde saklayın. Bu garanti sadece evde kullanım kapsamında geçerlidir. Bu garanti, ürünün kullanım amacına uygun kullanılması, kurallara ve kullanma kılavuzundaki

bilgilere uygun bir montaj ve bakıma tabi tutulması kaydıyla üründeki hataları ve kusurlar kapsar. Bu ürün, daha sonra zarar görmeden sökülebilecek şekilde monte edilmelidir.

Sözleşmeye dayalı bu garanti, parçaların doğal aşınmasından, kötü hava şartlarından, sel baskınlarından, ısınmadan kaynaklanan hata ve tahribatlardan, gün ışığında renk solması, su kalitesinden (kireç, agresivite/ çözücülük, korozyon, ...), suyla taşınan yabancı maddelerin varlığı (kum, talaş, ...) veya odanın havalandırılmamasından kaynaklı hasarları ve hatalı kullanım, hor kullanım, ihmal, kaza ya da yanlış yapılmış bir bakımın veya yürürlükteki yönetmeliklere veya kullanma kılavuzuna uyulmaması sonucu oluşabilecek hasarları kapsamaz.

Garanti aynı şekilde, orijinal olmayan veya adaptasyonu yapılmamış aksesuarların ve/veya yedek parçaların kullanılmasına, ürünün sökülmesine veya ürün üzerinde değişiklik yapılmasına bağlı yan etkileri kapsamaz.

Garanti, hatalı olduğu belirlenen parçalarla sınırlıdır. Bu garanti, hiçbir durumda sigorta poliçe masraflarını (nakliyat, işçilik), doğrudan ve dolaylı hasarları kapsamaz.

6502 sayılı Kanunun 11. Maddesi uyarınca, Malın ayıplı olduğunun anlaşılması durumunda tüketici;

- a. Satılanı geri vermeye hazır olduğunu bildirerek sözleşmeden dönme,
- b. Satılanı alıkoymayı ayıp oranında satış bedelinden indirim isteme,
- c. Aşırı bir masraf gerektirmediği takdirde, bütün masrafları satıcıya ait olmak üzere satılanın ücretsiz onarılmasını isteme,
- ç. İmkân varsa, satılanın ayıpsız bir misli ile değiştirilmesini isteme, seçimlik haklarından birini kullanabilir. Satıcı, tüketicinin tercih ettiği bu talebi yerine getirmekle 6502 sayılı Kanunun 66. ve devamı maddeleri uyarınca Tüketiciler Şikayet ve İtirazları konusundaki başvurularını Tüketici Mahkemelerine ve Tüketici.

# ÖNEMLİ – BU BİLGİLERİ DAHA SONRA KULLANMAK ÜZERE SAKLAYIN: DİKKATLE OKUYUN



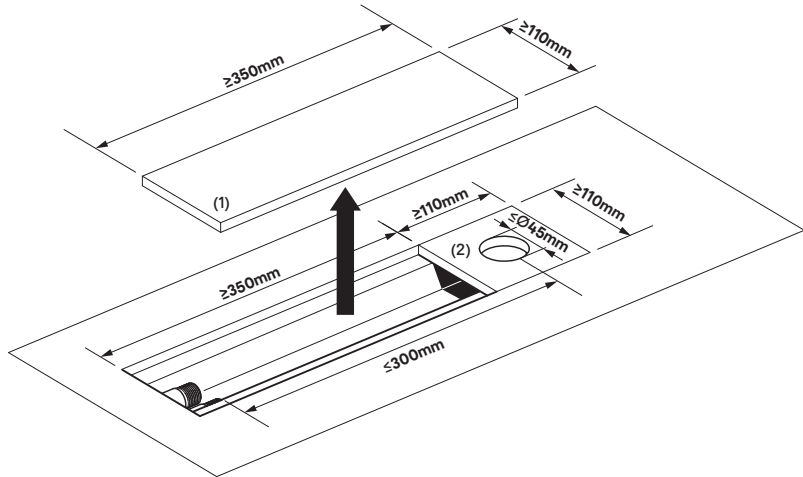
EN Assembly  
DE Versammlung  
ES Montaje

FR Assemblage  
RUS Сборка  
PT Montagem

PL Montaż  
RO Asamblare  
TR Montaj

18

01



**EN** Pre-requisites

provide an access hatch (1) for connecting the supply hoses to the cold and hot water inlets as well as a reservation (2) under the decorative rosette for the passage of hoses.

**FR** Pré-requis

prévoir une trappe d'accès (1) pour branchement des flexibles aux arrivées d'eau froide et d'eau chaude. Ainsi qu'une réservation (2) sous la rosace decorative pour passage des flexibles.

**PL** Czynności wstępne

zapewnij otwór dostępowy (1) w celu podłączenia węży zasilających do dopływów zimnej i ciepłej wody oraz przestrzeń (2) pod rozetą maskującą na poprowadzenie węży.

**RUS** Подготовка

откройте эксплуатационный лючок (1) для подсоединения гибкой подводки к впускным патрубкам холодной и горячей воды. извлеките пластину (2) из-под декоративной наклейки для проведения гибкой подводки.

**RO** Cerințe preliminare

Asigurați o trapă de acces (1) pentru conectarea furtunurilor de alimentare la admisia de apă rece și de apă caldă precum și o rezervă (2) sub rozeta decorativă pentru trecerea furtunurilor.

**ES** Requisitos previos

Instale una trampilla de acceso (1) para conectar las mangueras de suministro a las tomas de agua fría y caliente. Deje espacio (2) bajo el rosetón decorativo para el paso de las mangueras.

**PT** Pré-requisitos

garanta uma escotilha de acesso (1) para ligar as bichas de fornecimento às entradas de água quente e fria, bem como uma reserva (2) sob a roseta decorativa para a passagem de bichas.

**TR** Ön koşullar

besleme hortumlarını soğuk ve sıcak su girişlerine bağlamak için bir erişim kapağı (1) bulundurun ve hortumların geçişi için dekoratif rozetin altında bir alan (2) açın.

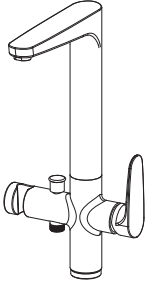


EN Assembly  
DE Versammlung  
ES Montaje

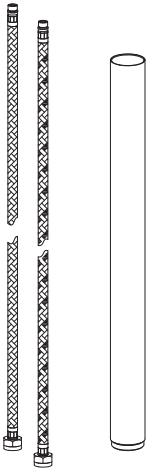
FR Assemblage  
RUS Сборка  
PT Montagem

PL Montaż  
RO Asamblare  
TR Montaj

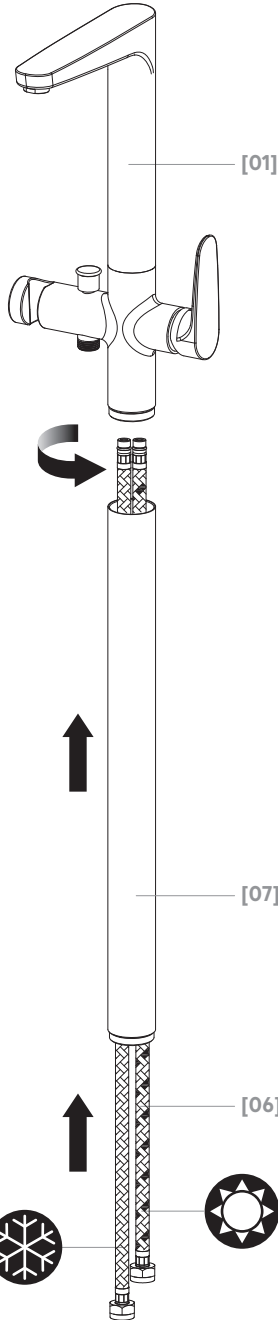
# 02



[01] x1



[06] x2 [07] x1





EN Assembly  
DE Versammlung  
ES Montaje

FR Assemblage  
RUS Сборка  
PT Montagem

PL Montaż  
RO Asamblare  
TR Montaj

# 03



[02] x1

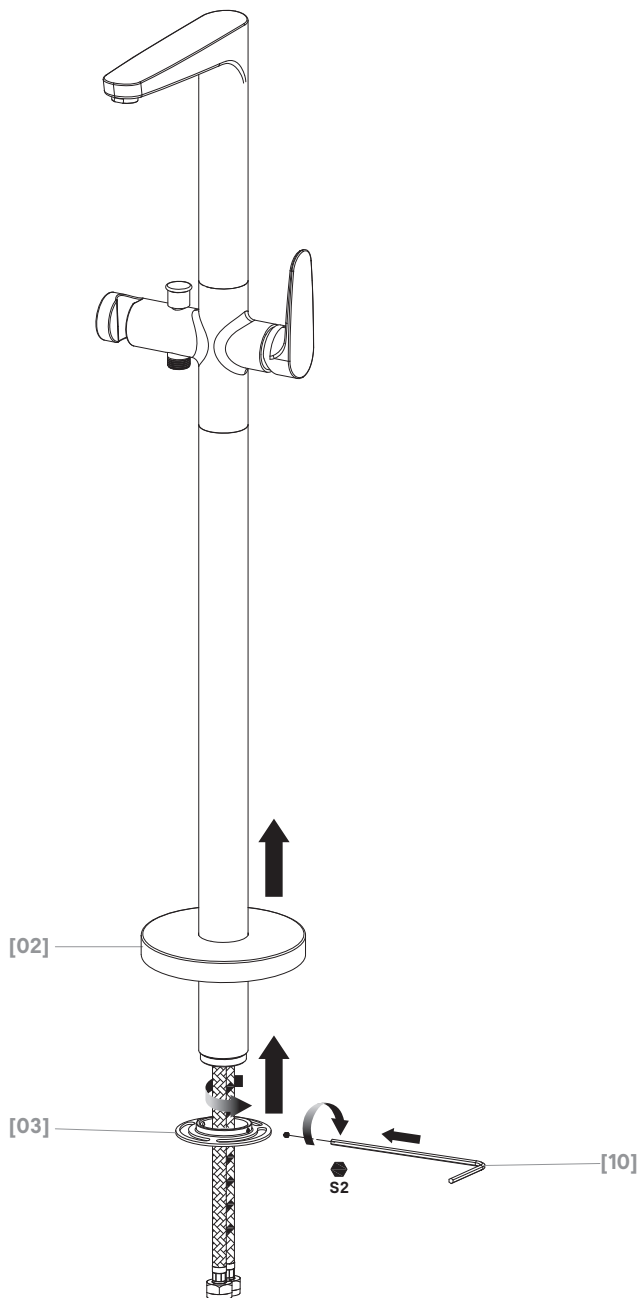


[03] x1



S2

[10] x1



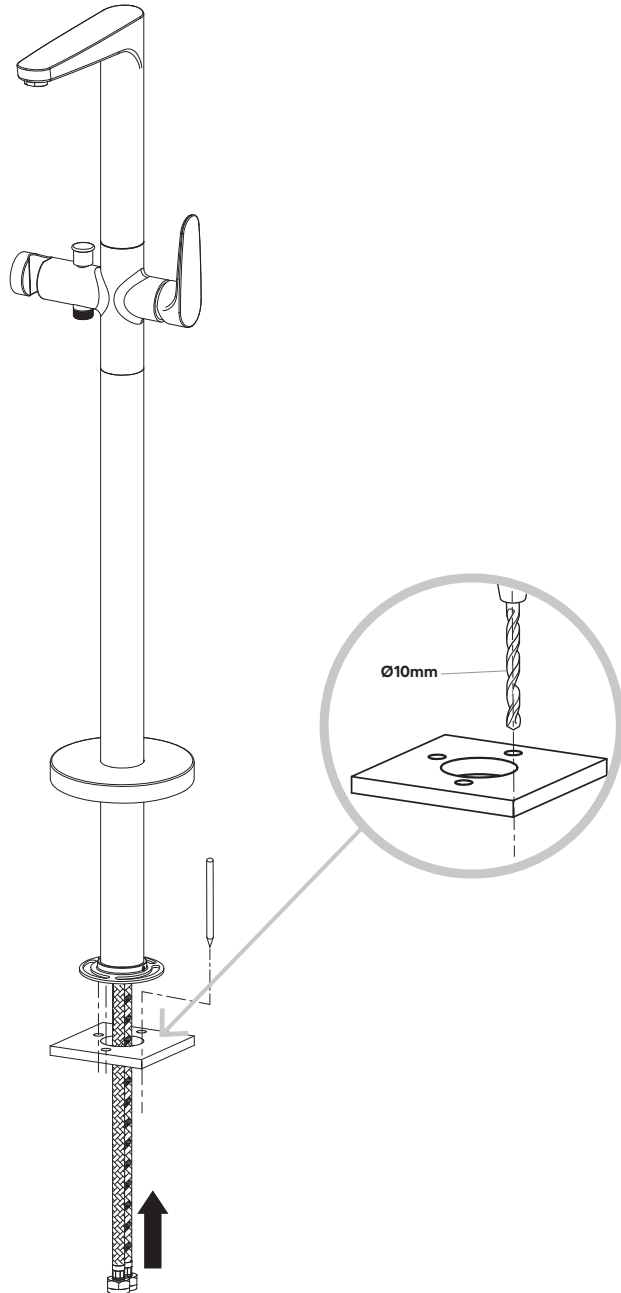


EN Assembly  
DE Versammlung  
ES Montaje

FR Assemblage  
RUS Сборка  
PT Montagem

PL Montaż  
RO Asamblare  
TR Montaj

# 04





EN Assembly  
DE Versammlung  
ES Montaje

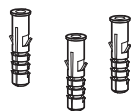
FR Assemblage  
RUS Сборка  
PT Montagem

PL Montaż  
RO Asamblare  
TR Montaj

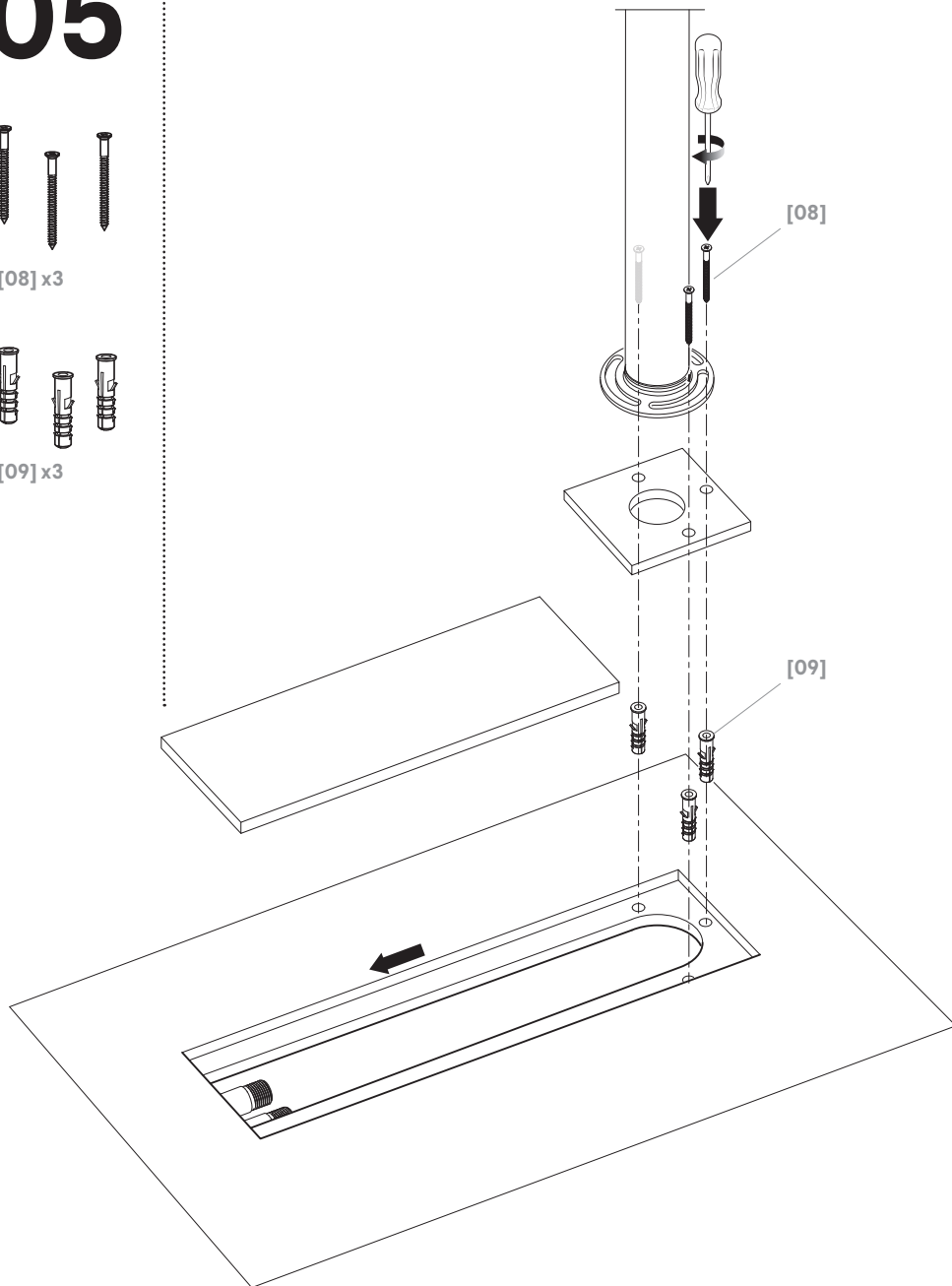
# 05



[08] x3



[09] x3





EN Assembly  
DE Versammlung  
ES Montaje

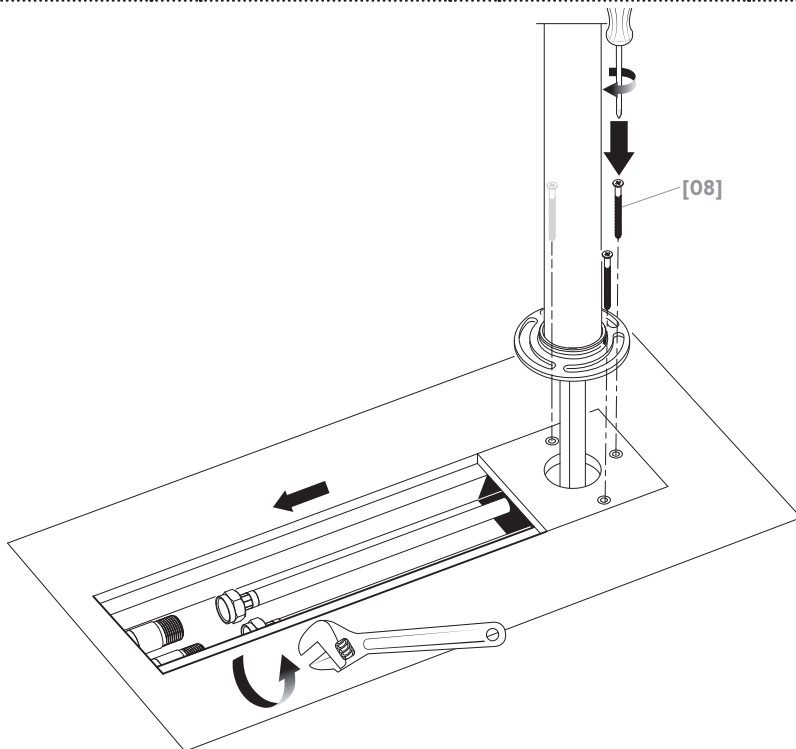
FR Assemblage  
RUS Сборка  
PT Montagem

PL Montaż  
RO Asamblare  
TR Montaj

# 06



[08] x 3



- EN** Identify the location of the fixing plate, making sure that the hoses can pass through, then secure the plate with your support with fixings suitable for the support.
- FR** Repérez l'emplacement de la platine de fixation en veillant à ce que le passage des flexibles soit possible puis solidarisez la platine avec votre support avec des fixations adaptées au support.
- PL** Określ położenie płytki montażowej, upewniając się, że węże mogą zostać swobodnie poprowadzone, a następnie zamocuj płytkę za pomocą kołków i wkrętów.
- RUS** Расположите крепежную пластину должным образом и убедитесь, что гибкая подводка проходит сквозь нее. Зафиксируйте опору на крепежной пластине с помощью подходящих для опоры креплений.
- RO** Identifică amplasarea plăcuței de fixare, asigurându-te că furtunurile pot trece prin aceasta, apoi fixează plăcuța cu suportul folosind elemente de fixare adecvate pentru suport.
- ES** Identifique la ubicación de la placa de fijación, asegurándose de que las mangueras puedan pasar a través de ella y, a continuación, fije la placa con su soporte utilizando fijaciones adecuadas para el soporte.
- PT** Identifique a localização da placa de fixação, certificando-se de que as bichas passam e, em seguida, fixe a placa com o suporte e com fixações adequadas para o mesmo.
- TR** Sabitleme plakasının konumunu belirleyin, hortumların geçebileceğinden emin olun ve daha sonra destek için uygun bağlantı elemanlarıyla plakayı desteğinize sabitleyin.

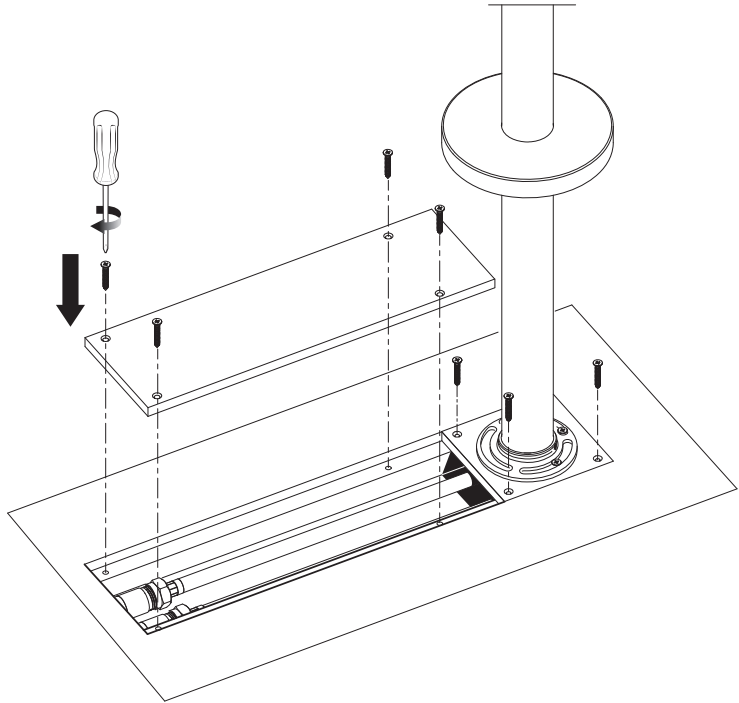


EN Assembly  
DE Versammlung  
ES Montaje

FR Assemblage  
RUS Сборка  
PT Montagem

PL Montaż  
RO Asamblare  
TR Montaj

# 07



- EN** Once the connection has been made, you can put your mixer tap in water to check for leaks. You can set up your inspection hatch. It will remain accessible if necessary.
- FR** Une fois le branchement réalisé vous pouvez mettre en eau votre mitigeur afin de vérifier l'étanchéité. Vous pouvez mettre en place votre trappe de visite. Cette dernière restera accessible au besoin.
- PL** Po podłączeniu możesz odkręcić wodę, aby sprawdzić szczelność baterii. Możesz pozostawić otwór rewizyjny. Zapewni on niezbędny dostęp w razie potrzeby.
- RUS** После подключения включите воду, чтобы проверить смеситель на наличие протечек. Вы можете настроить смотровой лючок. В случае необходимости он будет доступен.
- RO** După ce ai realizat conexiunea, poți deschide bateria pentru a verifica să nu existe scurgeri. Poți monta trapa de inspecție. Aceasta va rămâne accesibilă, dacă este necesar.
- ES** Una vez realizada la conexión, abra el grifo para comprobar si hay fugas. Puede ajustar la trampilla de inspección. Seguirá siendo accesible si es necesario.
- PT** Assim que a ligação tenha sido feita, deixe passar água pela torneira para verificar se existem fugas. Pode instalar a escotilha de inspeção. Permanecerá acessível, se necessário.
- TR** Bağlantı kurulduktan sonra sızıntı olup olmadığını kontrol etmek için suyun miks bataryadan geçmesine izin verebilirsiniz. Gözetleme kapağını ayarlayabilirsiniz. Gerekirse erişilebilir durumda kalır.



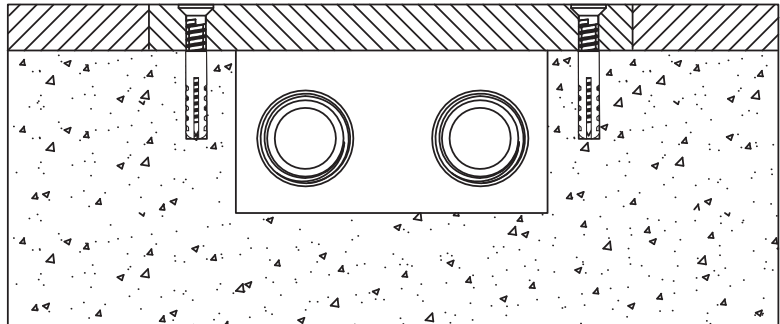
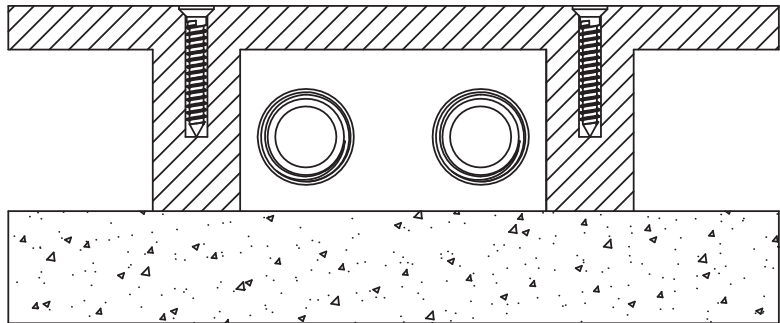


EN Assembly  
DE Versammlung  
ES Montaje

FR Assemblage  
RUS Сборка  
PT Montagem

PL Montaż  
RO Asamblare  
TR Montaj

# 07<sub>b</sub>



- EN Representative drawing of the space allowing the passage of hoses.
- FR Dessin représentatif de l'espace permettant le passage des flexibles.
- PL Rysunek przedstawiający przestrzeń umożliwiającą poprowadzenie węży.
- RUS На рисунке представлено пространство, позволяющее провести гибкую подводку.
- RO Schiță reprezentativă a spațiului care permite trecerea furtunurilor.
- ES Dibujo representativo del espacio que permite el paso de las mangueras.
- PT Imagem representativa do espaço, permitindo a passagem das bichas.
- TR Hortumların geçişine izin verilen alanın temsili çizimi.

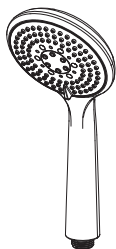


EN Assembly  
DE Versammlung  
ES Montaje

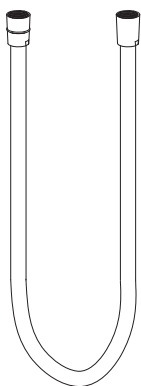
FR Assemblage  
RUS Сборка  
PT Montagem

PL Montaż  
RO Asamblare  
TR Montaj

# 08



[04] x1



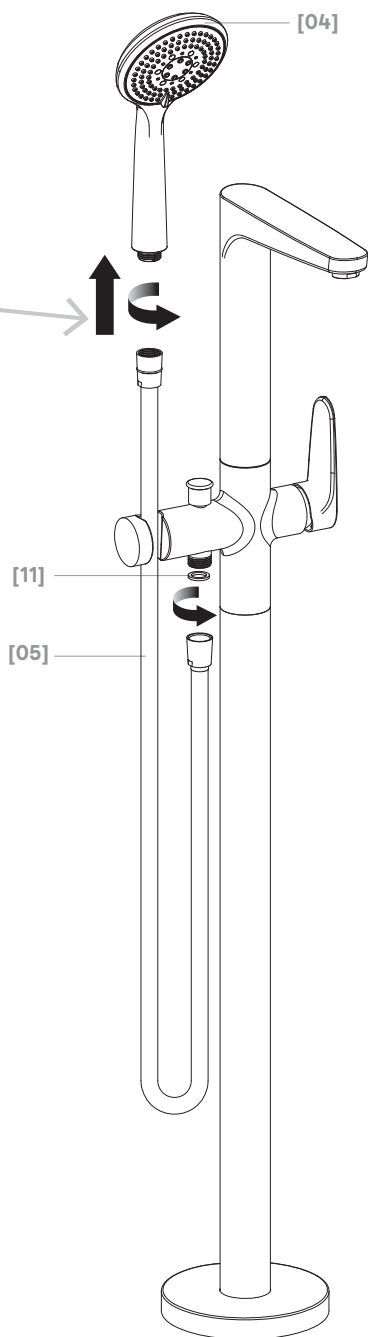
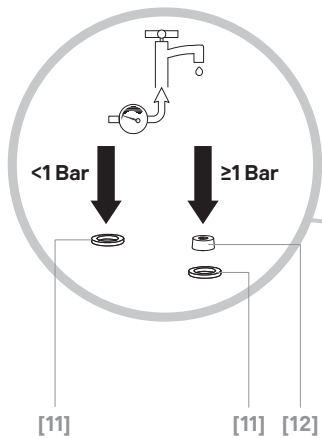
[05] x1



[11] x2



[12] x1



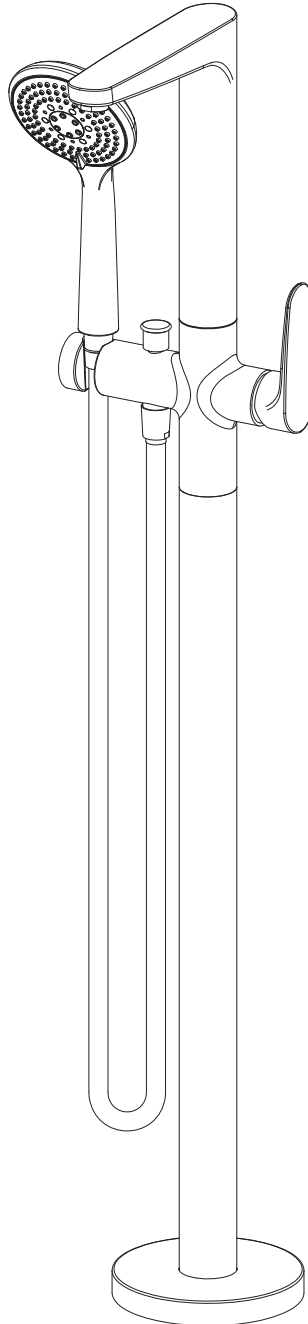


EN Assembly  
DE Versammlung  
ES Montaje

FR Assemblage  
RUS Сборка  
PT Montagem

PL Montaż  
RO Asamblare  
TR Montaj

# 09



---

## Addresses

---

**Manufacturer • Fabricant • Producent**

**Producător • Fabricante:**

**UK Manufacturer:**

Kingfisher International Products Limited,  
3 Sheldon Square, London, W2 6PX,  
United Kingdom

**EU Manufacturer:**

Kingfisher International Products B.V.  
Rapenburgerstraat 175E  
1011 VM Amsterdam  
The Netherlands  
[www.kingfisher.com/products](http://www.kingfisher.com/products)

**EN** [www.diy.com](http://www.diy.com)  
[www.screwfix.com](http://www.screwfix.com)  
[www.screwfix.ie](http://www.screwfix.ie)

**To view instruction manuals online,  
visit [www.kingfisher.com/products](http://www.kingfisher.com/products)**

**FR** [www.castorama.fr](http://www.castorama.fr)  
[www.bricodepot.fr](http://www.bricodepot.fr)

**Pour consulter les manuels d'instructions  
en ligne, rendez-vous sur le site  
[www.kingfisher.com/products](http://www.kingfisher.com/products)**

**PL** [www.castorama.pl](http://www.castorama.pl)

**Aby zapoznać się z instrukcją obsługi online,  
odwiedź stronę [www.kingfisher.com/products](http://www.kingfisher.com/products)**

**RUS Импортёр:**

ООО «Касторама РУС»  
Дербеневская наб., дом 7, стр 8,  
Россия, Москва, 115114  
[www.castorama.ru](http://www.castorama.ru)

**Изготовитель для России:**

Чжэцзян Гаоао Сэнитари Вэйр Ко., Лтд.

**Адрес:**

№ 22 Хойминь Роуд, Бэйчэн Индастриал Эриа,  
Хуанянь Дистрикт, Тайчжоу Сити,  
Чжэцзян Провинс, Китай

**Онлайн-версии руководств по  
эксплуатации доступны на странице  
[www.kingfisher.com/products](http://www.kingfisher.com/products)**

**RO** [www.bricodepot.ro](http://www.bricodepot.ro)

**Pentru a consulta manualele de instrucțiuni  
online, vizitați [www.kingfisher.com/products](http://www.kingfisher.com/products)**

**ES** [www.bricodepot.es](http://www.bricodepot.es)

**Para consultar los manuales de instrucciones  
en línea, visite [www.kingfisher.com/products](http://www.kingfisher.com/products)**

**PT** [www.bricodepot.pt](http://www.bricodepot.pt)

**Para consultar manuais de instruções online,  
visite [www.kingfisher.com/products](http://www.kingfisher.com/products)**

**TR İthalatçı Firma:**

KOÇTAŞ YAPI MARKETLERİ TİC. A.Ş.  
Taşdelen Mah. Sırrı Çelik Bulvarı No: 5  
34788 Taşdelen/Çekmeköy/İSTANBUL  
Tel: +90 216 4300300  
Faks: +90 216 4844313  
[www.koctas.com.tr](http://www.koctas.com.tr)

**Kullanım kılavuzuna internet üzerinden  
ulaşmak için [www.kingfisher.com/products](http://www.kingfisher.com/products)  
adresini ziyaret edin**

Yetkili servis istasyonları ve yedek parça temini  
için aşağıda yer alan Koçtaş Müşteri Hattı ve  
Koçtaş Genel Müdürlük irtibat bilgilerinden  
faydalanınız.

**KOÇTAŞ MÜŞTERİ HİZMETLERİ**  
0850 209 50 50